



# ARX 23K

ROULEAU VIBRANT LÉGER TANDEM  
Tier 4i

## UN ROULEAU MIXTE QUI FAIT LE PLEIN DE PUISSANCE

L'ARX 23K est un rouleau combiné qui utilise une bille vibrante à l'avant et un train de pneus à l'arrière. Compact, maniable et se jouant des obstacles, son poids de 2045Kg et sa largeur de bille de 1000mm assurent un rendement maximum avec 41 kN.

### COMPACTION PERFORMANCE

- Avantages combinés d'une bille vibrante et des pneus
- Diamètre optimum de la bille
- Poids équilibré, avant et arrière
- 2 fréquences de vibration

### MAINTENANCE AISEE

- Système vibrant fiable à longue durée de vie
- Bouchons de vidange extérieurs pour une vidange rapide des fluides de maintenance
- Articulation centrale sans maintenance et graissée à vie
- Accès simple aux organes facilitant la maintenance, le démontage et le nettoyage du système d'arrosage.
- Durée de vie prolongée et intervalles très longues de maintenance

### COMMANDES SIMPLES

- Commande électronique de translation pour des déplacements doux et sans à-coups
- Plateforme montée sur des plots acoutchouc garantissant un très haut niveau de confort
- Panneau de bord ergonomique, intuitif
- Faible rayon de braquage

### EXCELLENTE VISIBILITE

- Visibilité sans limites sur les billes
- Siège coulissant

### FACILE A TRANSPORTER

- Design et conception très compacts afin de faciliter les opérations de chargement /déchargement ainsi que la manutention du matériel.
- Structure de protection de l'opérateur ROPS pliable

### LIMITATION DES DEPOTS SUR LES BILLES

- Nombreuses buses de pulvérisation d'eau
- 2 racloirs par bille

### APPLICATIONS

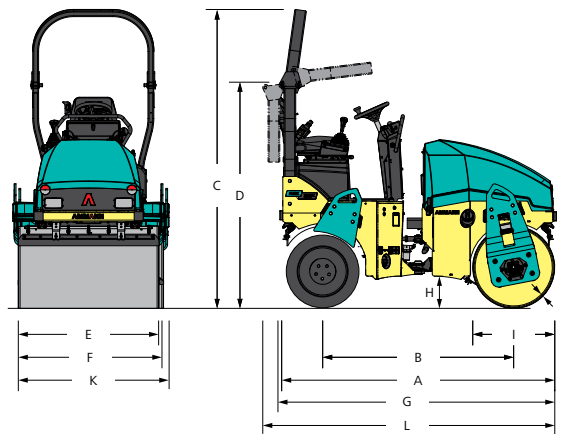
- Chantiers de moyenne et grande envergure
- Voiries urbaines
- Voies piétonnes
- Travaux de réparation en centre-ville

**AMMANN**

SPÉCIFICATIONS TECHNIQUES  
ARX 23K ROULEAU VIBRANT LÉGER TANDEM

## DIMENSIONS

A	LONGUEUR	2330 mm (91.7 in)
B	EMPATTEMENT	1653 mm (65.1 in)
C	HAUTEUR HORS TOUT	2550 mm (100.4 in)
D	HAUTEUR (ROPS PLIÉ)	1930 mm (76 in)
E	LARGEUR DES BILLES	1000 mm (39.4 in)
E	LARGEUR DE L'ESSIEU (AVEC MONTE PNEUMATIQUE)	970 mm (38.2 in)
F	LARGEUR	1042 mm (41 in)
G	LONGUEUR HORS TOUT	2369 mm (93.3 in)
H	GARDE AU SOL	275 mm (10.8 in)
I	DIAMÈTRE DES BILLES	700 mm (27.6 in)
J	ÉPAISSEUR DES BILLES	13 mm (0.5 in)
K	LARGEUR (HORS TOUT)	1089 mm (42.9 in)
L	LONGUEUR (ROPS PLIÉ)	2506 mm (98.7 in)



## PERFORMANCES DU COMPACTAGE

AMPLITUDE	0.45 mm (0.02 in)
FRÉQUENCE À 2100/2400 RPM	58/66 Hz (3480/3960 VPM)
FORCE CENTRIFUGE - MAX.	41 kN

## DIVERS

BATTERIE / CAPACITÉ	12/77 V/Ah
RÉSERVOIR D'EAU	200 l (52.8 gal)
RÉSERVOIR HYDRAULIQUE	16 l (4.2 gal)
RÉSERVOIR CARBURANT	40 l (10.6 gal)
CHARGE EN ROUE	251 kg (553.4 lb)
NOMBRE DES ROUES	4
TAILLE DES PNEUS	8/60-15

## MOTEUR

TYPE DE MOTEUR	YANMAR 3TNV88
CLASSE DES ÉMISSIONS	EU Stage IIIA / EPA Tier 4i
PUISSANCE SELON ISO 3046	22.2 kW / 29.8 HP
NOMBRE DE CYLINDRES / CYLINDRÉE	3 cylindres / 1642/ccm
1. /2. VITESSE DE TRAVAIL	2100 / 2400 rpm
VITESSE DE DÉPLACEMENT KM/H	10 km/h (6.2 MPH)
TENUE EN CÔTE S/ SANS VIBRATION	30 / 40 %

## POIDS ET AUTRES CARACTÉRISTIQUES

POIDS D'EXPLOITATION CECE	2045 kg (4508.4 lb)
POIDS D'EXPLOITATION MAXIMUM	2550 kg (5621.8 lb)
CHARGE STATIQUE LINÉAIRE	11.3 kg/cm (24.9 lb)
RAYON DE BRAQUAGE INTÉRIEUR	2250 mm (88.6 in)
ANGLE DE CONDUITE/OSCILLATION	32/8 ±°
DÉCALAGE LATÉRAL DES BILLES	40 mm (1.57 in)



### STANDARD

- Traction avant et arrière, vibration sur la bille avant
- Système de commande doté d'un arrêt d'urgence
- Système d'arrosage sous pression à commande électrique et à intervalles réglables
- Système de contrôle de la vibration Ammann
- Siège coulissant
- 2 fréquences de vibration
- Connexions hydrauliques de diagnostic

### ÉQUIPEMENTS EN OPTION

- Kit CE comprenant structure de sécurité pliable ROPS et phares de travail
- Eclairage routier
- Toit en toile
- Thermomètre à enrobés
- Alarme de recul
- Coupe-batterie
- Crochet de lavage central
- ATC - Ammann Traction Control
- Accoudoirs
- Deuxième levier de commande de translation, à gauche
- Découpeur à enrobés latéral à commande multifonctions
- Huile hydraulique biodégradable
- Couleurs personnalisées
- Structure de protection FOPS
- ACE<sup>force</sup>
- Phares de travail additionnels (si ROPS monté)
- Gyrophare
- Racleurs relevables
- Toit en toile

Pour plus d'informations sur les produits et services, veuillez consulter le site :  
[www.ammann-group.com](http://www.ammann-group.com)

Les informations techniques peuvent être modifiées.  
MSS-1220-00-FR | © Ammann Group | Images: © www.fotopizza.com

**AMMANN**