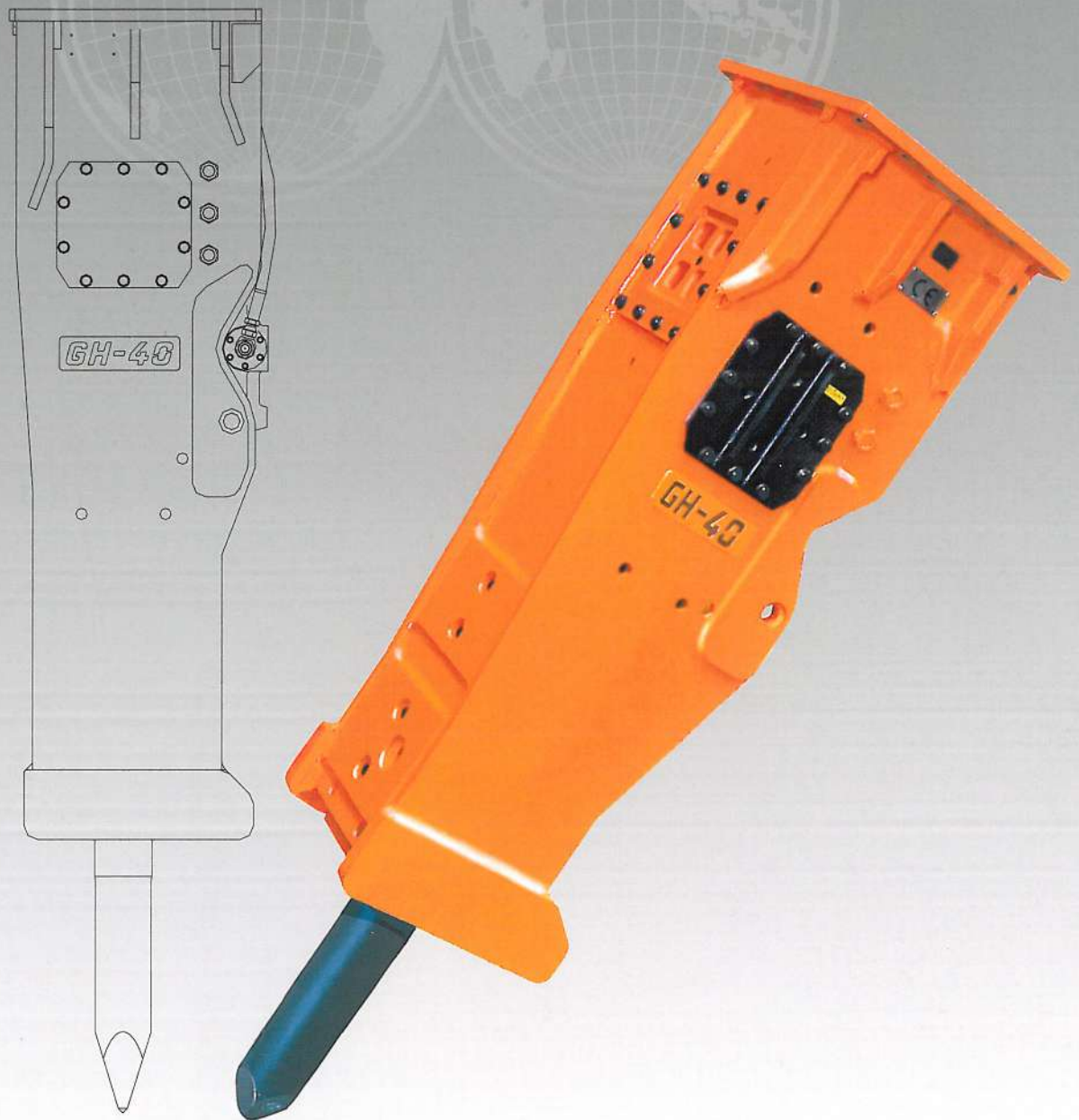


NPK®

Brise Roches Hydrauliques



NPK®

www.npke.eu

a division of Nippon Pneumatic Mfg. Co. Ltd. Osaka Japan

NOUVELLE GENERATION DE BRISE ROCHES HYDRAULIQUES: SERIE PH (3 modèles)



PH-1

Poids du porteur:
2 - 3,5 tonnes



PH-2

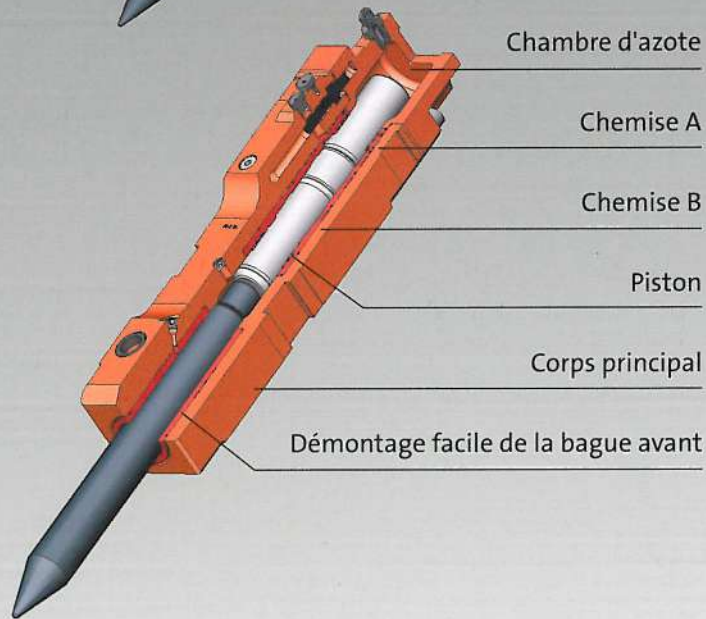
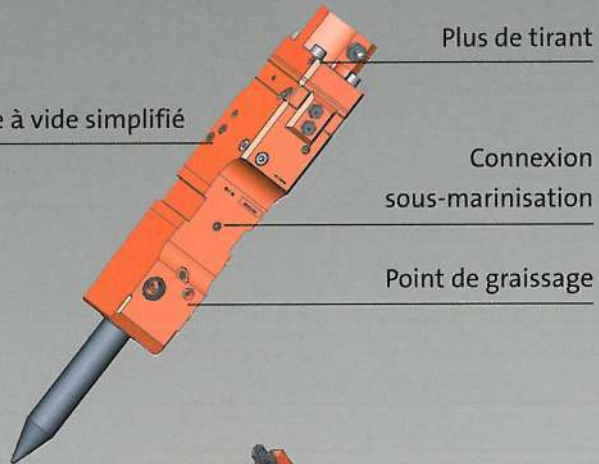
Poids du porteur:
3 - 5,5 tonnes



PH-3

Poids du porteur:
4 - 9 tonnes

Passage en mode anti frappe à vide simplifié



AVANTAGES

- Entretien simplifié
- Nouveau système de distributeur
- Démontage facile de la bague avant
- Axe de retenu plus gros
- Outils identiques aux séries GH
- Meilleur équilibre avec les pelles
- Passage en mode anti frappe à vide simplifié
- Moins lourd
- Moins de pression de gaz (seulement 12 bars)
- Plus de tirant
- Corps cémenté
- Moins de pièces

BRISE ROCHES HYDRAULIQUES: SERIE GH (13 modèles)



GH-6

Poids du porteur:
12 - 18 tonnes



GH-18

Poids du porteur:
38 - 50 tonnes



GH-30

Poids du porteur:
50 - 80 tonnes

Action directe du gaz sur le piston: La puissance NPK

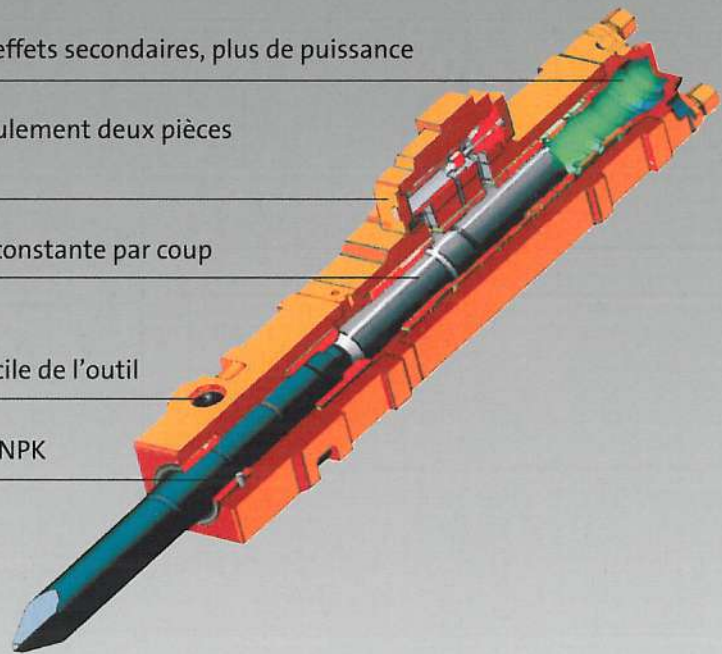
Azote: moins d'effets secondaires, plus de puissance

Distributeur: seulement deux pièces en mouvement

Piston: énergie constante par coup

Changement facile de l'outil

Outils d'origine NPK



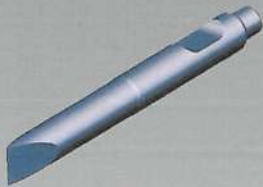
AVANTAGES

- Nouveaux supports qui réduisent considérablement les niveaux sonores et les vibrations
- Tous les modèles sont prédisposés pour les travaux sous-marins
- Les silentbloks (à partir du GH-7A) absorbent les vibrations et protègent le bras ainsi que le balancier de la pelle
- Conçu avec une chambre d'azote (N2). Pas d'accumulateur à membrane
- Énergie constante à chaque coup. Le maintien élevé de la force de frappe ne dépend pas de la fréquence des coups
- Changement facile et rapide de l'outil: réduction des temps d'arrêt au minimum
- Les bagues de guidage remplaçables évitent l'usure du nez du BRH et augmentent la durée de vie du marteau
- Pré-équipé pour le montage d'un graissage centralisé
- Chemises remplaçable, afin de prévenir de l'usure du corps du marteau. Facile à réparer.



Pointe (P)

béton
route
démolition classique



Burin (FX)

tranchées
réduction blocs
démolition classique
démolition de masse



Pilon (E)

démolition secondaire
démolition de masse
réduction blocs

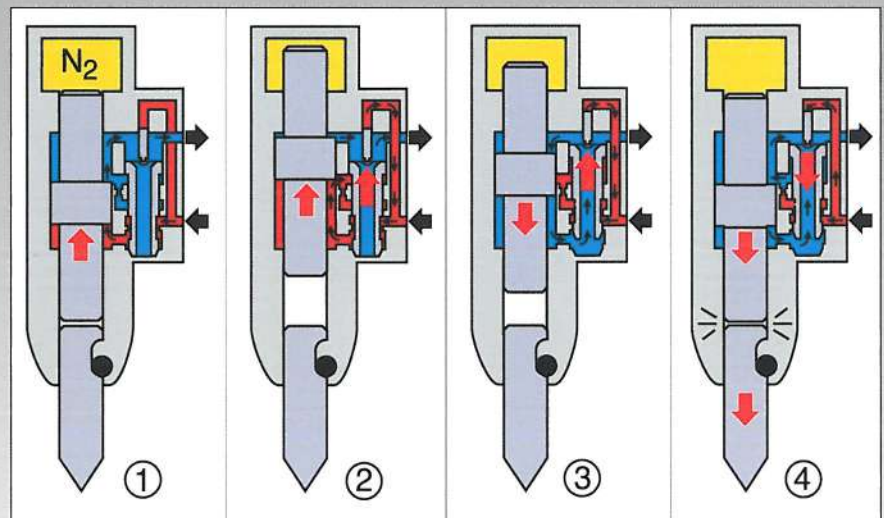


Pointe carbure (PC)

La pointe carbure, avec sa partie centrale révolutionnaire en acier procure une dureté extrême quand cela est nécessaire: au point d'impact, avec pour résultat moins d'usure, une productivité plus importante et des coûts de remplacement moins élevés



PRINCIPE DE MARCHE



SYSTÈME DE SILENTBLOCS (À PARTIR DU GH-7A): MOINS DE VIBRATIONS, MOINS DE BRUIT

Les silentblocs (avec une dureté spéciale) montés sur le support absorbent la majorité des répercussions sonores et les vibrations. Cette caractéristique unique de NPK réduit l'usure du porteur et améliore le confort du chauffeur pour une plus grande productivité et rentabilité.





SPÉCIFICATIONS TECHNIQUES

Gamme légère / Modèle	E-106	GH-06	GH-07	PH-1	PH-2	PH-3
Poids du porteur (tonnes)	0,7 - 1,0	1,2 - 2,0	1,5 - 3,0	2,0 - 3,5	3,0 - 5,5	4,0 - 9,0
Poids total* (kg)	62	127	138	162	200	314
Longueur avec outil (mm)	872	1037	1088	1140	1230	1385
Débit hydraulique (l/min)	15 - 20	10 - 25	15 - 35	25 - 55	25 - 60	45 - 100
Fréquence de frappe (Cps/min)	900 - 1200	480 - 1200	500 - 1200	550 - 1100	500 - 1200	500 - 1150
Pression hydr. (min.) du port. (MPa)	15 ~	17,5 ~	17,5 ~	21 ~	21 ~	21 ~
Diamètre de l'outil (mm)	41	42	47	57	66	76

Gamme moyenne / Modèle	GH-4	GH-6	GH-7A	GH-9	GH-10
Poids du porteur (tonnes)	6 - 12	12 - 18	14 - 21	17 - 24	21 - 28
Poids total* (kg)	634	913	1345	1607	1816
Longueur avec outil (mm)	1690	1931	2275	2395	2575
Débit hydraulique (l/min)	50 - 120	90 - 150	100 - 180	150 - 200	165 - 210
Fréquence de frappe (Cps/min)	400 - 1000	460 - 800	400 - 750	500 - 650	430 - 550
Pression hydr. (min.) du port. (MPa)	17,5 ~	21 ~	21 ~	21 ~	21 ~
Diamètre de l'outil (mm)	86	106	116	126	136

Gamme lourde / Modèle	GH-12	GH-15	GH-18	GH-23	GH-30	GH-40
Poids du porteur (tonnes)	24 - 38	28 - 45	38 - 50	50 - 60	50 - 80	90 - 110
Poids total* (kg)	2310	2843	3292	4525	5450	7750
Longueur avec outil (mm)	2777	2988	3105	3325	3452	3867
Débit hydraulique (l/min)	170 - 220	200 - 250	220 - 290	250 - 320	280 - 350	300 - 400
Fréquence de frappe (Cps/min)	400 - 520	350 - 450	300 - 400	300 - 400	310 - 390	240 - 330
Pression hydr. (min.) du port. (MPa)	21 ~	21 ~	21 ~	21 ~	21 ~	21 ~
Diamètre de l'outil (mm)	146	156	165	174	184	204

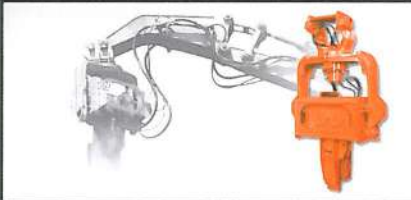
*Le poids total comprend une platine standard

Toutes les spécifications techniques peuvent être changées sans avis préalable

HYDRAULIC HAMMERS



SHEET PILERS



STEEL SHEARS



X-Y-Z CONCEPT



COMPACTORS



CRUNCHERS



CRUSHERS



DEMOLITION GRABS



MULTI- PROCESSORS



Distributeur:

NPK Europe (Holland) BV

P. O. Box 30157

3001 DD Rotterdam

The Netherlands

Tel: +31 10 205 1710

Fax: +31 10 205 1715

E-mail: info@npke.nl