

# DOOSAN

Pelles sur pneus |  
DX165W-5



Puissance max. : 138,9 Ch  
Poids opérationnel : 16,6 t  
Capacité de godet max. : 0,76 m<sup>3</sup>



# Doosan Group – Construire aujourd'hui le monde de demain

## ▣ Entrez dans la grande famille Doosan

Doosan Group a été créé en 1896. Son siège social est à Séoul (Corée du sud) et sa croissance est aujourd'hui l'une des plus rapides au monde.

- Avec plus de 37 500 employés dans 38 pays, Doosan est un acteur de premier plan dans différents secteurs industriels du monde entier.
- Doosan est une des plus grandes entreprises mondiales dans le domaine du soutien aux infrastructures (ISB) avec 56 filiales et 3 700 distributeurs dans le monde.
- Sa croissance a été spectaculaire au cours des deux dernières décennies, avec un chiffre d'affaires annuel passé de 2,4 milliards d'Euros en 1998 à 12,8 milliards d'Euros en 2016.

## ▣ Doosan Group – Un des plus grands constructeurs mondiaux



### Doosan Infracore

- Un des 5 plus grands constructeurs mondiaux d'engins de chantier



### Doosan Bobcat

- Une entreprise leader en matière de conception, de fabrication, de commercialisation, de distribution et d'entretien des équipements compacts et de leurs accessoires, destinés aux marchés de la construction, de l'agriculture et de l'aménagement paysager
- Leader mondial des machines compactes
- N° 1 en Amérique du Nord pour modèles SSL, CTL et MEX



### Doosan Heavy Industries & Construction

- N° 1 mondial des usines de dessalement
- N° 1 mondial des chaudières à récupération de chaleur
- N° 1 mondial des aciers moulés et des aciers d'outillage
- N° 3 mondial des vilebrequins



### Doosan Engineering & Construction

- Leader et pionnier dans la construction de bâtiments résidentiels et publics, d'infrastructures et d'installations industrielles
- N° 1 mondial des équipements de traitement chimique



## ▣ Doosan Infracore Construction Equipment

### Constructeur d'engins de chantier depuis plus de 40 ans

Depuis plus de 40 ans, nous développons notre réseau mondial de production et de distribution afin de devenir l'un des premiers constructeurs mondiaux d'engins de chantier.

### Un partenaire de confiance, à côté de chez vous

En tant que véritable groupe mondial, dans tous les sens du terme, nous possédons des sites de production partout dans le monde mais nous avons également créé des filiales de distribution et un réseau de concessionnaires agréés qui desservent les pays du monde entier.



Établissements Doosan en Europe

## ► Constructeur de machines... et fournisseur de solutions complètes !

Afin de garantir les valeurs résiduelles et de revendre les plus élevées, nos professionnels service après-vente et pièces détachées sont à votre disposition pour maintenir les performances, l'efficacité et la fiabilité attendues de nos produits sur toute leur durée de vie.

## ► Vous trouverez auprès de votre concessionnaire toute une gamme de services conçus tout exprès pour vous !

Votre concessionnaire est un spécialiste qui s'assure que vous retirez le plus grand bénéfice de nos solutions complètes. Pensez-y dès maintenant pour obtenir le maximum de votre matériel !



Accessoires  
Doosan



Pièces  
d'origine



Extensions  
de garantie



Financement



Contrats  
d'entretien



Surveillance  
télématique



Outils de contrôle  
et de diagnostic



## ► Découvrez la gamme de produits Doosan !



Tombereaux articulés



Chargeuses sur pneus



Pelles sur pneus



Mini-pelles



Pelles sur chenilles

# La meilleure machine de sa catégorie pour les travaux en espaces restreints

## ► Productivité élevée et coût d'exploitation réduit

Lorsqu'il s'agit de déplacer des conduites encombrantes avec la plus grande précision ou des matériaux dans des espaces restreints, notamment en zones urbaines ou sur routes étroites, vous méritez le meilleur !

Chez Doosan, nous avons conçu cette machine en partant du principe que la stabilité, la sécurité et les performances de levage ne doivent pas aller au détriment de la compacité ou d'autres attributs clés. Toutes ces qualités vous sont indispensables ! Nous avons donc créé une machine robuste, compacte, agile, précise et confortable. Le résultat : la DX165W5, une pelle capable d'évoluer sur tout type de chantier avec les mêmes performances que nos autres modèles légendaires de pelles sur pneus classiques.

⊙ **Fiabilité** : les structures de flèche et de balancier puissantes, renforcées par des points d'articulation en acier forgé et des pièces de fonderie massives, forment un groupe de travail fait pour les applications les plus exigeantes. Vérins de flèche et de balancier de grand diamètre pour un fonctionnement puissant et souple. Axes et bagues de haute technologie.

⊙ **Productivité** : capacités de fouille et capacités de levage inégalées dans sa catégorie.

⊙ **Prêts à l'emploi** : options de systèmes de guidage comprenant des kits de pré-configuration pour les grandes marques de systèmes de guidage (Trimble, Leica, Xsite, etc.) L'offre peut varier selon le modèle et la région de distribution.

⊙ **Sécurité** : caméra de recul en équipement standard, caméra de vision latérale en option, grands rétroviseurs latéraux, éclairage puissant, marchepieds et plateformes antidérapants. Garde-corps sur la tourelle.

⊙ **Polyvalence** : meilleure capacité hydraulique de sa catégorie sur le marché avec  $2 \times 172$  l/m. Vous disposerez de la puissance supplémentaire requise pour tous les types d'accessoires et de travaux.

## **DOOSAN** CONNECT

⊙ **Surveillance télématique** : Surveillez votre flotte en ligne. Système Doosan Connect avec double mode de communication (GSM ou satellite) de série. Contrôlez la productivité, la consommation de carburant, les avertissements des systèmes, le statut de l'entretien, etc.

⊙ **Oscillation de l'essieu avant** : conduite plus confortable. Verrouillage automatique ou par commande manuelle pour une stabilité accrue lors des travaux de levage ou d'excavation.



☉ **Confort** : une des cabines les plus spacieuses du marché, des niveaux de bruit et de vibrations particulièrement bas et une visibilité panoramique exceptionnelle. Porte de grandes dimensions pour un accès commode et sûr. Siège chauffant entièrement réglable à suspension pneumatique et climatisation à régulation automatique en équipement standard.

☉ **Facilité d'utilisation** : bénéficiez d'une commande de fouille extrêmement précise, puissante et souple, telle que nécessaire pour les travaux de levage et de réalisation de tranchées. 4 modes de travail et 4 modes de puissance, commandes proportionnelles, écran couleur interactif LCD TFT 7" (18 cm). 2 gammes de vitesse (rapide, lente + approche lente), régulateur de vitesse et 3 modes de verrouillage de l'oscillation de l'essieu avant (marche / arrêt / auto).

☉ **Puissance** : les moteurs Perkins Phase IV développent une puissance exceptionnelle et un couple élevé à bas régime. Ils sont aussi particulièrement économiques car ils atteignent la conformité aux plus récentes normes antipollution sans utiliser de filtre à particules ni de processus de régénération consommateur de carburant.

☉ **Rendement énergétique exceptionnel** : la consommation du moteur Perkins est inférieure de 5 % à celle du modèle précédent. Un nouveau système de régulation électronique (Smart Power Control), combiné avec une fonction réglable d'arrêt automatique du moteur, permet de réduire encore la consommation de carburant de 5 % supplémentaires.

☉ **Ventilateur à embrayage électronique** : le régime du ventilateur est contrôlé par un embrayage hydraulique à régulation électronique. Les performances de refroidissement sont optimisées tandis que le ventilateur génère moins de bruit et consomme moins de carburant.

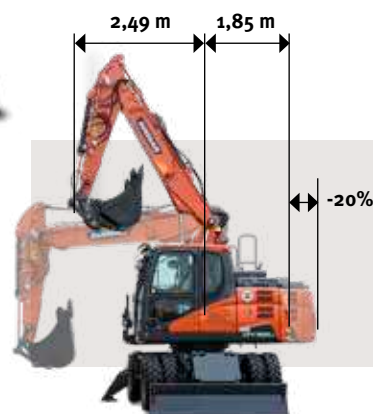
☉ **Facilité d'entretien** : accès facile à tous les composants. Données d'entretien consultables directement sur l'écran de contrôle interactif.

☉ **Filtration renforcée** : des filtres à haute performance protègent la machine de l'eau, de la poussière et des impuretés afin d'assurer une longévité et une valeur de revente optimales.

☉ **Feux de travail** : en équipement standard : 2 sur l'avant de la tourelle, 4 sur l'avant de la cabine, 2 sur l'arrière de la cabine, 2 sur la flèche et 1 sur le contrepoids.



☉ **Châssis à haute résistance** : le châssis inférieur et les bâtis des stabilisateurs ont été renforcés de sorte à accroître la longévité et réduire les contraintes exercées sur l'ensemble des structures.



**Rayon d'orientation arrière réduit** : Pour faciliter le travail en ville et dans les espaces exigus, le rayon d'orientation arrière a été réduit de 20 %. Le diamètre d'orientation minimum est de 4,5 m seulement.

# Performances maximales et consommation minimale



## ▣ Une puissance qui signifie productivité

La DX165W-5 accomplit les tâches les plus exigeantes avec une efficacité imperturbable. De manière fiable et constante, elle vous fait gagner du temps et de l'argent :

- La puissance de son moteur est exploitée de manière encore plus efficace par un nouveau système hydraulique à haut débit qui assure à la fois confort, souplesse et précision
- Elle vous offre des capacités de fouille, des capacités de levage et une force de traction plus élevées que jamais, pour produire davantage, jour après jour et année après année
- Et grâce à son excellent rendement énergétique, vous réduirez à la fois vos coûts et votre impact sur l'environnement



## GESTION OPTIMALE DE LA PUISSANCE

La DX165W-5 est équipée d'un moteur Perkins. Renommé pour son excellent rendement énergétique, sa fiabilité et sa longévité, ce moteur développe une puissance exceptionnelle et un couple élevé à bas régime. Il utilise un système d'injection à rampe commune combiné avec un turbocompresseur à clapet de décharge qui augmente la densité de l'air dans les cylindres et permet au moteur de développer plus de puissance.

Le traitement de l'échappement, assuré par un réducteur catalytique sélectif (SCR) et un oxydeur catalytique (DOC), obtient des émissions conformes aux normes antipollution Phase IV sans recourir à un filtre à particules (DPF). En l'absence de filtre à particules, aucun processus de régénération n'est requis.



Si le moteur est le cœur de la pelle, le système e-EPOS en est le cerveau. Il assure une communication parfaitement synchronisée entre l'unité de contrôle électronique du moteur (ECU) et le système hydraulique. Une liaison CAN transmet un flux d'informations constant entre le moteur et le système hydraulique de sorte que la machine fournisse à tout instant exactement la puissance requise.

## GESTION EFFICACE DU CARBURANT

- 4 modes de puissance moteur et 4 modes de travail au choix permettent d'obtenir des performances optimales en toutes situations
- Système SPC (Smart Power Control) : réduction du régime moteur et contrôle du couple des pompes dans les situations de faible charge afin d'améliorer le rendement énergétique et réduire les émissions
- Arrêt automatique du moteur : le moteur s'arrête automatiquement dès qu'il reste pendant un certain temps au ralenti
- Le contrôle électronique de la consommation de carburant optimise le rendement énergétique
- La fonction de ralenti automatique économise du carburant
- Contrôle Eco en temps réel : la jauge Eco informe l'opérateur en temps réel sur le rapport entre la consommation de carburant et les performances de la machine. En essayant de garder la jauge à barres au plus bas, l'opérateur peut apprendre par lui-même à économiser du carburant et travailler de manière plus efficace
- Le régime du ventilateur est contrôlé par un embrayage hydraulique à régulation électronique : les performances de refroidissement sont optimisées tandis que le ventilateur génère moins de bruit et consomme moins de carburant

Lors d'opérations de levage, veillez à respecter la législation en vigueur. N'utilisez jamais de dispositifs de levage qui ne sont pas identifiés de manière claire et indélébile par leur capacité de charge nominale.



**Turbocompresseur à clapet de décharge** : le clapet de décharge contrôle la quantité de gaz d'échappement qui entraîne la turbine de sorte à réguler la pression de suralimentation et protéger le moteur. Il rend le turbocompresseur plus réactif et augmente ainsi le couple à bas régime. Il réduit également l'usure lorsque le moteur est peu chargé et fonctionne à haut régime. Le turbocompresseur augmente la densité de l'air dans les cylindres. Le moteur développe plus de puissance et se montre moins sensible aux effets de l'altitude.

**Ventilateur à régulation électronique** : le régime du ventilateur est contrôlé par un embrayage hydraulique à régulation électronique. Les performances de refroidissement sont optimisées tandis que le ventilateur génère moins de bruit et consomme moins de carburant.

# Efficacité et confort

## ▣ Le poste de travail idéal – conçu autour de l'opérateur

La DX165W-5 a été conçue de sorte à vous offrir les meilleures conditions de travail possibles. Sécurité garantie avec la luxueuse cabine pressurisée, homologuée ROPS (protection contre le retournement) aux normes ISO. Un siège chauffant à suspension pneumatique, entièrement réglable, vous accueille dans un intérieur clair et spacieux. Confortablement installé, vous disposez d'une visibilité dégagée sur le chantier tout autour de la machine. Plusieurs compartiments de rangement sont à portée de main. Le niveau de bruit et de vibrations remarquablement bas ainsi que la climatisation à régulation automatique garantissent de longues journées de travail sans fatigue.



### Un confort de première classe

Les pelles sur pneus Doosan sont équipées de moteurs de dernière génération qui consomment peu de carburant et répondent aux normes européennes Phase IV ainsi qu'à toutes les normes relatives aux émissions sonores.

Leur cabine parfaitement isolée des vibrations et du bruit offre un confort exceptionnel. L'air de ventilation est filtré afin que l'opérateur bénéficie d'un environnement de travail sain et agréable.

### Un poste de travail confortable et sûr

La cabine Doosan est une des plus spacieuses du marché. Elle est également équipée d'une structure de protection contre le retournement (ROPS) répondant à la norme ISO 12117-2.

### Colonne de direction entièrement réglable

La colonne de direction est réglable en hauteur et en inclinaison. Son carénage aminci dégage une visibilité maximale sur l'avant.

### Manipulateur et pédale double effet à commande proportionnelle

Pour un confort optimal de commande des accessoires, l'opérateur peut facilement sélectionner son mode de commande préféré à l'aide de l'écran interactif et commander l'accessoire avec la pédale ou les molettes intégrées aux manipulateurs.

### Siège chauffant à suspension pneumatique (de série)

Outre ses nombreux réglages et son soutien lombaire, ce siège possède une suspension pneumatique qui absorbe les vibrations. Un contacteur permet d'activer / désactiver le système de chauffage intégré au siège. Un compartiment de rangement est aménagé sous le siège, à portée de main.

### Climatisation à régulation automatique

L'opérateur dispose de 5 modes de régulation du débit d'air tandis que le système ajuste automatiquement la température et le régime du ventilateur de sorte à maintenir la température choisie. Il peut également faire circuler l'air de la cabine en circuit fermé, si nécessaire.

### Autoradio MP3/USB

Autoradio / lecteur MP3 ou autoradio MP3/USB avec lecteur CD, en option.

### Espaces de rangement

La nouvelle cabine comporte 7 compartiments de rangement, dont un compartiment isotherme chaud / froid (contrôlé par la climatisation).

### Silentblocs CabSus

La cabine est montée sur un nouveau système de suspension (silentblocs CabSus) qui absorbe les vibrations et amortit les secousses avec une remarquable efficacité. Ce système offre des performances bien supérieures à celles des silentblocs conventionnels.





1. Grande vitre de toit
2. Pare-soleil
3. Compartiment de rangement pour lunettes de soleil
4. Poignée de pare-brise
5. Compartiment isotherme chaud / froid
6. Commutateur de chauffage
7. L'ouverture de la vitre supérieure du pare-brise est assistée par des vérins à gaz pour un relevage facile et fiable. Elle comporte un pare-soleil intégré
8. Un capteur photosensible mesure l'énergie radiante du soleil et ajuste automatiquement la température de la cabine en conséquence
9. Les manipulateurs et certains contacteurs sont intégrés aux consoles de commande réglables
10. Commande de clignotants et d'essuie-glaces
11. Visibilité accrue vers le bas du côté droit
12. Leviers séparés de réglage de la hauteur du siège et de l'inclinaison de l'assise
13. Pédale d'accélérateur
14. Pédale de frein
15. Pédale de commande du circuit hydraulique auxiliaire (simple effet et double effet)
16. Plancher spacieux, plat et facile à nettoyer
17. Contacteur d'arrêt d'urgence du moteur

# Maîtrise totale en toute simplicité

## Obtenez la plus haute efficacité du bout des doigts

Les technologies de commande sophistiquées et simples d'utilisation ne sont qu'un des nombreux avantages de cette nouvelle génération de pelles. Grâce aux commandes ergonomiques et à l'écran couleur interactif placé en pleine vue, vous disposez du contrôle total de la machine.

- Le nouvel écran multifonction TFT LCD 7" (18 cm) affiche toutes les informations techniques utiles de sorte qu'il suffit d'un coup d'œil pour contrôler les réglages et l'état de la machine.
- Les manipulateurs sensibles et précis ainsi que l'agencement clair et pratique des commandes permettent de travailler sans fatigue, avec souplesse, assurance et efficacité.
- La molette de navigation exclusive Doosan offre un contrôle facile et précis de toutes les fonctions de la machine.
- Le débit auxiliaire proportionnel garantit précision, souplesse et efficacité lors de l'utilisation d'accessoires hydrauliques.



### Écran de contrôle couleur TFT LCD

Le nouvel écran 7" (18 cm) TFT (Thin-Film-Transistor : une technologie qui améliore la qualité de l'image) possède une intensité lumineuse réglable jour / nuit. Très facile d'utilisation, il donne accès à tous les réglages de la machine et à ses données d'entretien. Toute anomalie s'affiche clairement à l'écran, ce qui vous permet de travailler en toute sécurité et en toute confiance en bénéficiant à tout instant d'informations précises sur le fonctionnement de la machine. Vous pouvez contrôler l'intégralité des fonctions directement par l'écran ou par l'intermédiaire de la molette de navigation.

1. Consommation de carburant : instantanée, totale et moyenne quotidienne
2. Niveau de carburant
3. Niveau d'AdBlue®
4. Icône Eco : change de couleur selon les conditions d'utilisation (ralenti, normal, charge max.)
5. Jauge Eco : affiche le rendement énergétique moyen
6. Températures du liquide de refroidissement et de l'huile hydraulique
7. Icônes d'avertissement
8. Nouveau menu de raccourcis : à droite de l'écran, pour un accès rapide aux fonctions principales
9. En option : autorisation de démarrage par code d'accès
10. Informations sur les filtres / les huiles
11. Gestion des accessoires : l'opérateur peut enregistrer jusqu'à 10 réglages prédéfinis (débit et pression) correspondant à ses préférences pour l'utilisation de divers accessoires

### Gestion dynamique de la puissance

- Sélection automatique de la gamme de vitesse de translation
- L'activation de la surpression hydraulique (Power Boost) augmente la puissance de fouille de 10 %
- Contacteur de décélération : une impulsion suffit pour ramener immédiatement le moteur à bas régime ou au ralenti
- Le ralenti automatique s'enclenche dès que les commandes restent inactives pendant plus de 4 secondes afin de réduire la consommation de carburant et le niveau sonore dans la cabine

### 4 modes de travail et 4 modes de puissance

Pour obtenir toute la puissance requise par l'application en cours tout en minimisant la consommation de carburant :

- Mode simple effet, mode double effet, mode excavation et mode levage
- Mode P+ (puissance plus), mode P (puissance), mode S (standard) et mode E (économie)



**Simple et pratique :** la molette de navigation exclusive Doosan permet de contrôler facilement et avec précision toutes les fonctions de la pelle.

1. Contacteur de surpression (Power Boost) et contacteur de décélération des accessoires hydrauliques
2. Molette de commande proportionnelle des accessoires hydrauliques
3. Contacteur AV / PM / AR
4. Les manipulateurs à course courte permettent de contrôler tous les mouvements avec sûreté et précision
5. Verrouillage de l'oscillation de l'essieu avant
6. Molette de navigation exclusive Doosan
7. Feux de travail
8. Smart Power Control
9. Sélection de la gamme de vitesse de translation
10. Climatisation
11. Commande à distance de l'autoradio
12. Frein de stationnement
13. Prise 12 V

**Votre sécurité :** en équipement standard, feux de travail sur la cabine et la flèche, grands rétroviseurs latéraux et caméra de recul pour une visibilité et une sécurité maximales. Autres équipements de sécurité montés de série : marchepieds et plateformes antidérapants, prévention automatique de surchauffe, capteur de pression d'huile insuffisante, contacteur d'arrêt d'urgence moteur, contacteur de mode auxiliaire (permet de préserver la sécurité des mouvements hydrauliques en cas de défaillance de l'e-EPOS), dispositif d'avertissement de surcharge. En option : alarme de déplacement / d'orientation et caméra de vision latérale.



**Caméras de recul et de vision latérale**



**Feux de travail**

# La fiabilité : une tradition depuis toujours

## ▣ Conçue pour travailler dur et longtemps

Dans votre métier, vous devez pouvoir compter sur vos machines. C'est pourquoi, chez Doosan, nous utilisons des outils de conception et d'analyse hautement spécialisés afin de garantir à nos machines une robustesse et une longévité hors du commun. Nos matériaux et nos structures sont soumis à des tests particulièrement rigoureux de résistance et d'endurance dans des conditions extrêmes.

Et nous nous attachons à produire les machines les plus robustes du marché afin que votre coût d'exploitation soit le plus bas possible.



### Châssis inférieur particulièrement durable

La structure rigide et entièrement soudée assure une excellente longévité. L'acheminement bien pensé des flexibles, la boîte de vitesses et les ponts bien protégés ainsi que les essieux ZF renforcés, composent un châssis inférieur idéalement adapté aux applications typiques des pelles sur pneus. L'oscillation de l'essieu avant peut être verrouillée à volonté.

### Nouvelle transmission

Grâce au nouveau moteur de translation et à la nouvelle boîte de vitesses, la conduite est plus confortable, le freinage hydrostatique plus puissant et le passage des rapports plus souple.

### Nouveau système de freins à disques

Les nouveaux freins à disques sont plus puissants. Ils éliminent également le balancement habituellement généré lorsqu'une pelle travaille sur pneus. Les essieux ZF se distinguent par leur entretien réduit. Leur intervalle de vidange a été porté à 2000 heures pour faciliter l'entretien et abaisser le coût d'exploitation.

### Essieux renforcés

L'essieu avant offre des angles élevés d'oscillation et de braquage. La boîte de vitesses est flasquée directement sur le pont arrière afin d'être mieux protégée et accroître la garde au sol.

### Filtration à hautes performances

- Filtres à carburant et décanteur : un filtre-décanteur à grande contenance et haute performance élimine l'humidité et la majorité des impuretés présentes dans le carburant diesel. Des préfiltres et deux filtres à carburant principaux (équipement standard) parachèvent la filtration afin que le carburant admis dans le système d'injection soit d'une propreté parfaite
- Filtre à air : le filtre à air pulsé de grande capacité élimine plus de 99 % des particules en suspension dans l'air. Il réduit les risques de contamination du moteur et permet d'allonger la durée de service des cartouches filtrantes

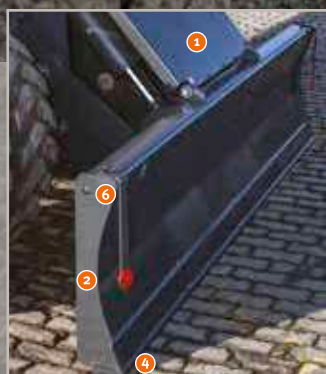
### Axes et bagues de haute technologie

Des bagues en métal fritté imprégné de lubrifiant sont utilisées au niveau des articulations de la flèche afin d'accroître la durée de vie des composants et allonger les intervalles de graissage. Les articulations du godet reçoivent des bagues EM. Leur surface interne présente un relief spécial et un revêtement auto-lubrifiant qui réduisent la friction et favorisent l'évacuation des corps étrangers. Des disques anti-usure en acier durci et des entretoises en polymère contribuent à accroître encore la longévité des articulations.

### Flèche et balancier renforcés

Nous utilisons l'analyse par éléments finis pour déterminer la meilleure répartition des contraintes sur l'ensemble de la structure de la flèche. Nous avons simultanément augmenté l'épaisseur des tôles afin de réduire la fatigue des éléments et accroître ainsi leur fiabilité et leur longévité.

Le balancier a été renforcé au niveau du pivot central et du pivot d'extrémité tandis que des barres soudées protègent sa face inférieure.



#### Lame de remblayage à action parallèle et stabilisateurs indépendants :

1. De robustes capots protègent entièrement les vérins de la lame et les vérins des stabilisateurs
2. Le profil de la lame de remblayage est spécialement étudié pour faciliter le poussage et le mélange de matériaux
3. Les stabilisateurs relevés restent à l'intérieur du gabarit de la machine. Leurs points d'articulation sont placés en position haute pour éviter tout contact avec le sol lors des déplacements sur terrains accidentés
4. Les patins d'appui ont été spécialement étudiés pour éviter les dommages aux surfaces sensibles
5. Larges patins d'appui pour réduire la pression au sol
6. Anneaux d'arrimage sur la lame de remblayage et 4 anneaux supplémentaires sur le châssis inférieur pour des transports en toute sécurité

# Entretien simplifié pour une disponibilité maximale

## ▣ Accessibilité totale et facilité d'entretien

Des entretiens espacés et rapidement effectués augmentent la disponibilité de votre pelle sur chantier. Les pelles Doosan sont conçues de sorte à faciliter et accélérer les entretiens courants. Vous pouvez compter en outre sur les techniciens spécialisés du réseau Doosan pour vous aider chaque fois que vous en aurez besoin. Doosan propose d'ailleurs un large choix de contrats de service parmi lesquels vous êtes sûr de trouver celui qu'il vous faut pour tirer le meilleur parti de votre machine. La disponibilité, la productivité et la valeur résiduelle sont ainsi toutes ensemble portées à leur maximum, ce qui fait de ces pelles un investissement des plus profitables.

Le nouveau moteur Perkins 1204F Phase IV reprend et développe la technologie (EGR + SCR) qui a fait le succès des moteurs Phase IIIB. Il atteint la conformité aux normes d'émissions Phase IV sans utiliser de filtre à particules (DPF), ce qui signifie aucun entretien supplémentaire et donc, plus de disponibilité !



### Accessibilité totale pour des entretiens sans souci

- De grands garde-corps, ainsi que des passerelles et des marchepieds antidérapants, permettent de circuler en toute sécurité sur le dessus de la tourelle
- Le capot du filtre de la climatisation est placé sur le côté de la cabine pour un accès facile. Il se verrouille avec la clé de contact
- Le coupe-batterie permet de déconnecter les batteries en un tour de main avant d'immobiliser la machine
- L'horamètre peut être contrôlé d'un coup d'œil en restant au niveau du sol
- Pour éviter les écoulements accidentels et faciliter les opérations d'entretien, les lignes de purge du préfiltre et du réservoir de carburant ont été munies de robinets de vidange
- Les capots supérieurs et les panneaux latéraux permettent d'accéder aisément aux composants du groupe moteur
- Pour simplifier les opérations d'entretien, tous les filtres (filtres à huile moteur, préfiltres et filtres à carburant, filtre de pilotage) ont été regroupés dans le compartiment des pompes

### Intervalles d'entretien allongés

Les filtres à huile moteur et les filtres de retour hydrauliques retiennent plus de 99,5 % des impuretés, ce qui a permis d'allonger les intervalles de vidange de l'huile et de remplacement des filtres.

### Réseau mondial Doosan

Grâce au réseau mondial Doosan de service après-vente et de distribution de pièces détachées, votre pelle Doosan peut être entretenue et réparée où qu'elle se trouve.

### Réservoir d'AdBlue®

Contrôlé par l'ECU, il est pourvu de capteurs qui détectent un niveau insuffisant d'AdBlue® ou toute autre anomalie

### Points de graissage centralisés

Les points de graissage difficilement accessibles ont été centralisés à un emplacement commode pour faciliter les entretiens.

### Fournisseur de solutions complètes

- Nos pelles sont équipées d'origine du système de surveillance télématique Doosan Connect. Il vous permet de contrôler à distance l'état, l'utilisation et la productivité de votre machine pour une totale tranquillité d'esprit
- Protection + : une extension de garantie qui couvre les pièces, le déplacement et la main-d'œuvre (contactez votre concessionnaire pour de plus amples informations)
- Contrats d'entretien : votre concessionnaire s'occupe des entretiens de votre machine aux intervalles prescrits
- Pièces détachées d'origine : fabriquées et contrôlées selon les mêmes exigences rigoureuses de qualité et de fiabilité que les composants originaux de votre machine



Coupe-batterie



Garde-corps



Réservoir d'AdBlue®



Horamètre  
(lisible depuis le sol)

# Caractéristiques techniques

## ► Moteur

Conçu pour des performances et un rendement énergétique exceptionnels, ce moteur Perkins Phase IV répond aux exigences des normes antipollution les plus récentes. C'est un moteur diesel 4 temps à refroidissement liquide qui utilise un système d'injection à très haute pression, un refroidisseur air/air de l'air d'admission, un système de régulation électronique, un turbocompresseur à clapet de décharge, un système de recirculation des gaz d'échappement (EGR) et un réducteur catalytique sélectif (SCR), mais pas de filtre à particules (DPF).

DX165W-5	
Modèle	Perkins 1204F
Nombre de cylindres	4
Puissance nominale à 2200 tr/min (SAE J1995)	102,1 kW (138,9 Ch)
Puissance nominale à 2200 tr/min (SAE J1349)	96,5 kW (131,3 Ch)
Couple max. à 1 400 tr/min	57 kgf·m
Ralenti - Régime max.	950 [±10] - 2350 [±25] tr/min
Cylindrée	4400 cm <sup>3</sup>
Alésage × course	105 mm × 127 mm
Démarrateur	24 V × 4,5 kW
Batteries - Alternateur	2 × 12 V, 100 Ah - 24 V, 85 Ah
Filtre à air	Filtre à air à double cartouche

## ► Châssis inférieur

Construction extrêmement robuste. Matériaux durables de haute qualité. Tous les assemblages soudés sont réalisés de sorte à réduire les contraintes. Axes d'articulation en acier trempé. Pneumatiques jumelés 10.00-20-14PR (OTR) avec entretoise. Essieu avant renforcé avec verrouillage de l'oscillation automatique ou contrôlé par l'opérateur (marche / arrêt / auto).

## ► Oscillation de l'essieu avant

DX165W-5	
	± 7,94° avec verrouillage automatique des vérins

## ► Freins

Double circuit de freinage avec freins immergés multidisques en métal fritté pour une longévité maximale. Système de freinage alimenté par une pompe et pressurisé par des accumulateurs. Frein de stationnement à libération hydraulique et application par ressorts, agissant sur l'arbre de transmission.

## ► Poids des éléments

Élément	Unité	Poids	REMARQUES
Tourelle sans groupe de travail	kg	8203	Avec le contrepoids
Châssis inférieur	kg	5510	Y compris stabilisateurs, support avant et lame de remblayage arrière
Groupe de travail	kg	2860	Y compris flèche articulée et balancier 2,5 m
Contrepoids	kg	3315	
Flèche 4,6 m	kg	769	Avec les bagues
Flèche 4,1 m	kg	740	Avec les bagues
Balancier 2,1 m	kg	371	Avec les bagues
Balancier 2,5 m	kg	414	Avec les bagues
Flèche articulée (élément inférieur)	kg	380	
Flèche articulée (élément supérieur)	kg	592	
Lame de remblayage	kg	716	Hors vérins de lame
Vérin de lame (chacun)	kg	42	
Stabilisateurs	kg	926	Hors vérins de stabilisateurs
Vérin de stabilisateurs (chacun)	kg	74	

## ► Système hydraulique

L'e-EPOS (Electronic Power Optimising System) est le cerveau de la pelle. Il minimise la consommation de carburant et optimise l'efficacité du système hydraulique dans toutes les conditions de travail.

Afin d'harmoniser en permanence le fonctionnement du moteur avec celui de l'hydraulique, l'e-EPOS est relié à l'unité de contrôle électronique du moteur (ECU) par une ligne de transfert de données.

- Le système hydraulique permet de combiner les fonctions à volonté
- Deux gammes de vitesse de translation permettent soit un couple élevé, soit un déplacement rapide
- Système de pompes à détection de charge croisée pour économiser du carburant
- Mise au ralenti automatique
- 4 modes de travail et 4 modes de puissance
- Débit et pression des circuits hydrauliques auxiliaires réglables par l'écran de contrôle interactif
- Contrôle assisté par ordinateur du débit des pompes hydrauliques

## ► Pression max. par circuit

DX165W-5	
Travail	350 kgf/cm <sup>2</sup>
Orientation	275 kgf/cm <sup>2</sup>
Translation	370 kgf/cm <sup>2</sup>
Power boost	370 kgf/cm <sup>2</sup>

## ► Pompes

Pompe	Type	Débit max. à 2000 tr/min	Pression max.
Principales (2)	À pistons axiaux, à axe brisé, parallèles	2 × 172 l/min	-
Pilotage	A engrenage	19,4 l/min	4 MPa
Direction	A engrenage	36,6 l/min	18,5 MPa
Freins	A engrenage	13,2 l/min	15,7 MPa

## ► Vérins hydrauliques

Tiges et corps de vérins en acier haute résistance. Amortissements de fin de course sur tous les vérins pour un fonctionnement sans à-coups et une longévité accrue.

Vérins	Quantité	Alésage × diamètre de la tige × course (mm)
Flèche, élément inférieur	1	140 × 85 × 720
Flèche, élément supérieur	2	110 × 75 × 1035
Balancier	1	115 × 80 × 1068
Godet	1	100 × 70 × 900
Lame de remblayage	2	100 × 60 × 204
Stabilisateurs	2	110 × 70 × 438



## ► Système d'orientation

Entraînement par moteur à pistons axiaux et réducteur planétaire à 2 étages dans un bain d'huile.

- Couronne d'orientation : roulement à une rangée de billes à contact oblique et engrenage interne en acier durci par induction
- Engrenage interne et pignon lubrifiés par bain de graisse
- Couple élevé pour une orientation rapide
- Le frein d'orientation de stationnement est activé par ressort et libéré hydrauliquement

## ► Vitesse et couple d'orientation

DX165W-5	
Vitesse d'orientation max.	13,5 tr/min
Couple max.	3565 kgf·m

## ► Entraînement

Transmission à quatre roues motrices par un moteur hydrostatique accouplé à une boîte automatique à deux gammes de vitesse. En plus des deux gammes de vitesse (lente, rapide) de la boîte automatique, l'opérateur dispose également du mode Economie et du mode Approche lente (commandé par un contacteur). Un contacteur permet de passer de gamme rapide en gamme lente (et inversement) sans interrompre l'utilisation de la machine.

Les deux gammes de vitesse permettent de choisir entre couple élevé et déplacement rapide.

## ► Vitesse et traction

DX165W-5	
Vitesse de déplacement (approche lente - gamme lente - gamme rapide)	3,5 - 10 - 37 km/h
Force de traction max.	10 t
Rayon de braquage min.	6,4 m
Aptitude en pente	62% (32°)

## ► Godets

Type de godet	Capacité SAE (m³)	Largeur (mm)		Poids (kg)	Stabilisateurs avant et lame de remblayage arrière relevée	
		Avec lames latérales	Sans lames latérales		Flèche articulée 4,987 m	
					Balancier 2,1 m	Balancier 2,5 m
Usage normal (GP)	0,24	534	458	275	A	A
	0,39	820	736	341	A	A
	0,45	911	821	381	A	A
	0,51	991	907	393	A	A
	0,59	1081	997	413	A	A
	0,64	1167	1083	435	A	B
Usage intensif (HD)	0,76	1339	1255	484	B	C
	0,42	827	762	462	A	A
	0,49	913	848	497	A	A
	0,54	981	916	517	A	A

A : convient pour les matériaux d'une densité inférieure ou égale à 2100 kg/m³

B : convient pour les matériaux d'une densité inférieure ou égale à 1800 kg/m³

## ► Contenances

DX165W-5	
Réservoir de carburant	236 l
Système de refroidissement (radiateur)	25,8 l
Circuit d'huile hydraulique	96 l
Huile moteur	7,7 l
Moteur d'orientation	3 l
Moyeux avant	2 x 2,5 l
Moyeux arrière	2 x 2,4 l
Pont avant	9 l
Pont arrière	11,2 l
Transmission	2,5 l
Réservoir d'AdBlue®	19 l

## ► Cabine

Cabine homologuée ROPS, intérieur clair et spacieux. Pédale de translation simple effet avec contacteur AV / PM / AR intégré au manipulateur droit. Système audio avec commande à distance. Consoles des manipulateurs réglables individuellement. Excellente visibilité panoramique, vitre de toit, vitre de porte coulissante en deux parties, colonne de direction entièrement réglable à carénage aminci. La vitre inférieure du pare-brise peut être déposée et rangée derrière le siège. Éclairage intérieur. Cabine pressurisée et air de ventilation filtré. De nombreux événements permettent de distribuer le flux d'air dans toute la cabine. La climatisation à régulation automatique assure un dégivrage rapide ainsi que des performances élevées de refroidissement et de chauffage. Suspension sur silentbloks caoutchouc / huile et ressorts pour une excellente absorption des vibrations. Siège chauffant à suspension pneumatique réglable et réglages de la hauteur, de l'inclinaison de l'assise, de l'inclinaison du dossier et de la position avant / arrière. L'écran d'affichage 7" (18 cm) à cristaux liquides est orientable, clair et facilement lisible. Il informe l'opérateur sur toutes les fonctions essentielles de la machine et offre une fonction d'autodiagnostic. Il affiche également les images de la caméra de recul (standard) et de la caméra de vision latérale (option).

## ► Niveaux sonores

DX165W-5	
Pression acoustique pondérée à la place de l'opérateur, LpAd (ISO 6396:2008)	Déclarée : 71 dB(A)
Puissance sonore pondérée LwAd (2000/14/EC)	Garantie : 99 dB(A) Mesurée : 97 dB(A)

Remarque : la valeur déclarée représente la somme de la valeur mesurée et de l'incertitude de mesure associée. Elle représente la limite supérieure de la valeur susceptible de se produire lors des mesures.

## ► Poids

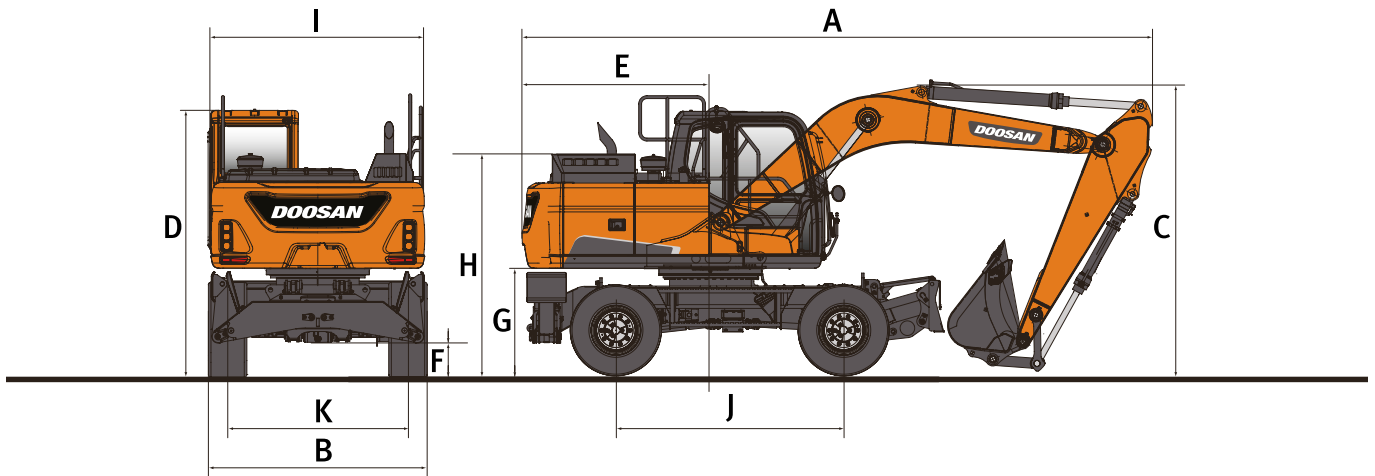
Flèche (mm)	Balancier (mm)	Godet (m³)	Contrepoids (t)	Châssis avant	Châssis arrière	Poids total (kg)
Flèche monobloc (4600)	2100	0,64	3,3	Berceau	Lame de remblayage	16123
	2500	0,64	3,3	Lame de remblayage	Stabilisateurs	17287
Flèche articulée (4987 : 2000 + 3350)	2100	0,64	3,3	Berceau	Lame de remblayage	16271
		0,64	3,3	Lame de remblayage	Stabilisateurs	17357
		0,64	3,3	Stabilisateurs	Stabilisateurs	17656
	2500	0,64	3,3	Berceau	Lame de remblayage	16531
		0,64	3,3	Lame de remblayage	Stabilisateurs	17617
		0,64	3,3	Stabilisateurs	Stabilisateurs	17916

C : convient pour les matériaux d'une densité inférieure ou égale à 1500 kg/m³

D : convient pour les matériaux d'une densité inférieure ou égale à 1200 kg/m³

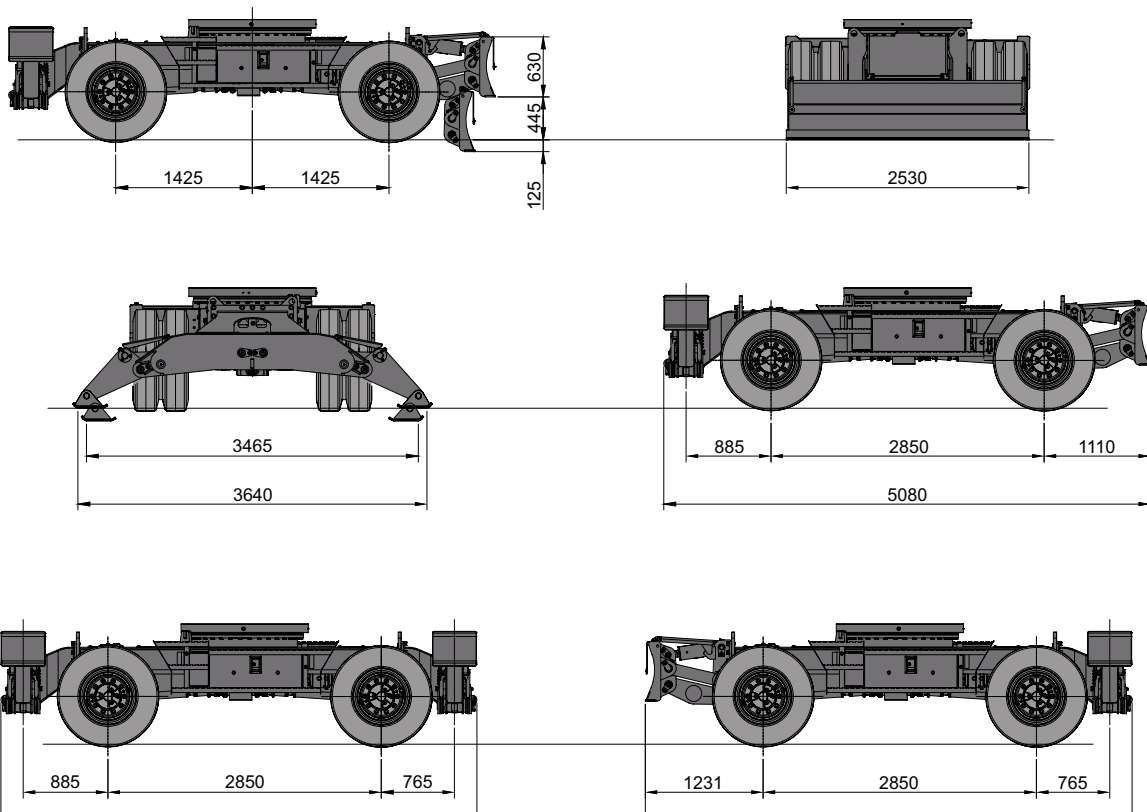
Données conformes aux normes ISO 10567 et SAE J296, longueur du balancier sans attache rapide. A titre indicatif uniquement.

# Dimensions

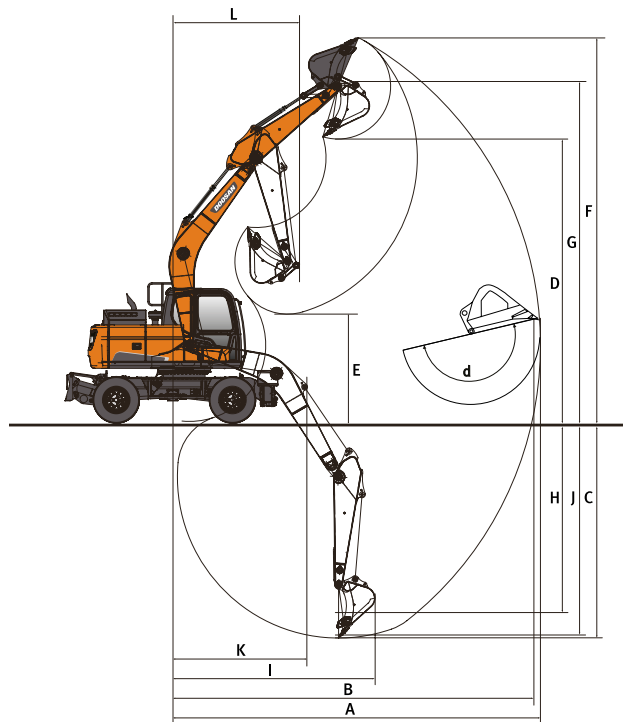


## ► Dimensions

Longueur de la flèche - mm	Flèche monobloc		Flèche articulée	
	4600		4987 (2000 élém. inf. + 3350 élém. sup.)	
	2100	2500	2100	2500
Longueur du balancier - mm	2100	2500	2100	2500
Capacité du godet - m <sup>3</sup>	0,64	0,64	0,64	0,64
A Longueur de transport - mm	7509	7554	7944	7934
B Largeur de transport - mm	2490	2490	2490	2490
C Hauteur de transport (à la flèche) - mm	2874	3220	2960	3108
D Hauteur à la cabine - mm	3102	3102	3102	3102
E Rayon d'orientation arrière - mm	1850	1850	1850	1850
F Garde au sol - mm	347	347	347	347
G Garde au sol sous le contrepoids - mm	1215	1215	1215	1215
H Hauteur au capot moteur - mm	2262	2262	2262	2262
I Largeur à la tourelle - mm	2490	2490	2490	2490
J Empattement - mm	2800	2800	2800	2800
K Voie - mm	1944	1944	1944	1944



# Cinématique de travail



## ▣ Cinématique de travail

	Flèche monobloc		Flèche articulée	
Longueur de la flèche - mm	4600		4987 (2000 élém. inf. + 3350 élém. sup.)	
Longueur du balancier - mm	2100	2500	2100	2500
Capacité du godet - m <sup>3</sup>	0,64	0,64	0,64	0,64
A Portée de fouille max. - mm	7765	8235	8210	8670
B Portée de fouille max. (au sol) - mm	7560	8040	8020	8490
C Profondeur de fouille max. - mm	4620	5020	5025	5455
D Hauteur de déversement max. - mm	6060	6510	6715	7175
E Hauteur de déversement min. - mm	2835	2465	3305	2935
F Hauteur d'attaque max. - mm	8340	8850	9060	9565
G Hauteur max. au pivot de godet - mm	7275	7730	7930	8395
H Profondeur de fouille max. (paroi verticale) - mm	3480	4265	3840	4410
I Rayon max. (paroi verticale) - mm	5695	5555	5825	5680
J Profondeur de fouille max. (fond plat 2440 mm) - mm	4345	4805	4905	5345
K Rayon min. (fond plat 2440 mm) - mm	2240	2315	865	865
L Rayon d'orientation min. - mm	2500	2665	2490	2645
d Débattement du godet - °	174	174	174	174

## ▣ Godets Doosan

4 de plus. Plus de choix - Plus durables - Plus puissants - Plus performants !

Godet de terrassement usage normal	Godet de terrassement usage intensif	Godet d'extraction minière usage intensif	Godet d'extraction minière usage extrême
------------------------------------	--------------------------------------	---	--



Le godet usage normal est destiné à l'excavation et au chargement de matériaux tendres à moyennement durs (c'est-à-dire des matériaux peu abrasifs tels que la terre végétale, la marne ou le charbon).



Le godet usage intensif est conçu pour l'excavation de masse dans des matériaux compacts tels que l'argile dure, le calcaire concassé, le gravier et les sols contenant des pierres.



Le godet usage intensif extraction minière est conçu pour une résistance optimale à long terme dans l'excavation de matériaux durs tels que les roches en vrac ou fracturées, l'argile dure et les pierres.



Le godet usage extrême extraction minière est une version renforcée du godet usage intensif extraction minière. Il est conçu pour une résistance optimale à long terme dans l'excavation des matériaux les plus durs et les plus abrasifs.

# Capacités de levage

## ► DX165W-5

### ► Sans godet

Unité : 1000 kg	A		Configuration châssis inférieur	1,5 m		3,0 m		4,5 m		6,0 m		A portée max.				
	B			☺	☹	☺	☹	☺	☹	☺	☹	☺	☹	A		
Flèche articulée 4987 m Balancier 2,1 m Contrepoids 3,3 t	7,5 m		Support avant + lame arrière levés									3,88 *	3,88 *	3,89		
			Support avant + lame arrière en appui										3,88 *		3,88 *	
			Lame avant + stabilisateurs arrière en appui												3,88 *	3,88 *
			Stabilisateurs avant + stabilisateurs arrière en appui												3,88 *	3,88 *
	6,0 m		Support avant + lame arrière levés						4,69 *	4,03			3,28 *	2,88	5,52	
			Support avant + lame arrière en appui						4,69 *	4,48			3,28 *	3,21		
			Lame avant + stabilisateurs arrière en appui						4,69 *	4,69 *			3,28 *	3,28 *		
			Stabilisateurs avant + stabilisateurs arrière en appui						4,69 *	4,69 *			3,28 *	3,28 *		
	4,5 m		Support avant + lame arrière levés			6,61 *	6,61 *	5,21 *	3,9	4,65 *	2,51	3,14 *	2,24	6,42		
			Support avant + lame arrière en appui			6,61 *	6,61 *	5,21 *	4,34	4,65 *	2,79	3,14 *	2,49			
			Lame avant + stabilisateurs arrière en appui			6,61 *	6,61 *	5,21 *	5,21 *	4,65 *	4,4	3,14 *	3,14 *			
			Stabilisateurs avant + stabilisateurs arrière en appui			6,61 *	6,61 *	5,21 *	5,21 *	4,65 *	4,65 *	3,14 *	3,14 *			
	3,0 m		Support avant + lame arrière levés						6,24 *	3,65	4,9	2,42	3,21 *	1,96	6,88	
			Support avant + lame arrière en appui						6,24 *	4,09	4,99 *	2,7	3,21 *	2,2		
			Lame avant + stabilisateurs arrière en appui						6,24 *	6,24 *	4,99 *	4,31	3,21 *	3,21 *		
			Stabilisateurs avant + stabilisateurs arrière en appui						6,24 *	6,24 *	4,99 *	4,99 *	3,21 *	3,21 *		
	1,5 m		Support avant + lame arrière levés						7,18 *	3,42	4,78	2,32	3,46 *	1,87	6,99	
			Support avant + lame arrière en appui						7,18 *	3,85	5,39 *	2,6	3,46 *	2,1		
			Lame avant + stabilisateurs arrière en appui						7,18 *	6,41	5,39 *	4,2	3,46 *	3,37		
			Stabilisateurs avant + stabilisateurs arrière en appui						7,18 *	7,18 *	5,39 *	5,16	3,46 *	3,46 *		
	0,0 m		Support avant + lame arrière levés						7,34	3,3	4,71	2,26	3,96	1,93	6,76	
			Support avant + lame arrière en appui						7,52 *	3,73	5,54 *	2,53	3,97 *	2,16		
			Lame avant + stabilisateurs arrière en appui						7,52 *	6,27	5,54 *	4,13	3,97 *	3,5		
			Stabilisateurs avant + stabilisateurs arrière en appui						7,52 *	7,52 *	5,54 *	5,08	3,97 *	3,97 *		
-1,5 m		Support avant + lame arrière levés			10,02 *	5,94	7,12 *	3,29	4,71	2,26	4,53	2,18	6,17			
		Support avant + lame arrière en appui			10,02 *	6,83	7,12 *	3,72	5,13 *	2,54	4,88 *	2,45				
		Lame avant + stabilisateurs arrière en appui			10,02 *	10,02 *	7,12 *	6,26	5,13 *	4,13	4,88 *	3,97				
		Stabilisateurs avant + stabilisateurs arrière en appui			10,02 *	10,02 *	7,12 *	7,12 *	5,13 *	5,09	4,88 *	4,88 *				

Unité : 1000 kg	A		Configuration châssis inférieur	1,5 m		3,0 m		4,5 m		6,0 m		A portée max.			
	B			☺	☹	☺	☹	☺	☹	☺	☹	☺	☹	A	
Flèche monobloc 4600 m Balancier 2,1 m Contrepoids 3,3 t	6,0 m		Support avant + lame arrière levés					4,36 *	3,99			3,12 *	3,12 *	4,95	
			Support avant + lame arrière en appui					4,36 *	4,36 *			3,12 *	3,12 *		
			Lame avant + stabilisateurs arrière en appui					4,36 *	4,36 *			3,12 *	3,12 *		
	4,5 m		Support avant + lame arrière levés						5,75 *	3,92			2,97 *	2,56	5,93
			Support avant + lame arrière en appui						5,75 *	4,36			2,97 *	2,85	
			Lame avant + stabilisateurs arrière en appui						5,75 *	5,75 *			2,97 *	2,97 *	
	3,0 m		Support avant + lame arrière levés			9,86 *	6,72	6,65 *	3,73	4,91	2,47	3,06 *	2,22	6,43	
			Support avant + lame arrière en appui			9,86 *	7,64	6,65 *	4,17	5,16 *	2,74	3,06 *	2,47		
			Lame avant + stabilisateurs arrière en appui			9,86 *	9,86 *	6,65 *	6,65 *	5,16 *	4,33	3,06 *	3,06 *		
	1,5 m		Support avant + lame arrière levés						7,50 *	3,54	4,82	2,39	3,35 *	2,12	6,54
			Support avant + lame arrière en appui						7,50 *	3,97	5,66 *	2,66	3,35 *	2,36	
			Lame avant + stabilisateurs arrière en appui						7,50 *	6,51	5,66 *	4,24	3,35 *	3,35 *	
	0,0 m		Support avant + lame arrière levés			8,68 *	6,09	7,42	3,43	4,76	2,34	3,97 *	2,19	6,30	
			Support avant + lame arrière en appui			8,68 *	6,97	7,69 *	3,85	5,59 *	2,61	3,97 *	2,45		
			Lame avant + stabilisateurs arrière en appui			8,68 *	8,68 *	7,69 *	6,37	5,59 *	4,19	3,97 *	3,91		
	-1,5 m		Support avant + lame arrière levés	7,59 *	7,59 *	9,84 *	6,13	6,95 *	3,41			5,14 *	2,53	5,66	
			Support avant + lame arrière en appui	7,59 *	7,59 *	9,84 *	7,01	6,95 *	3,84			5,14 *	2,83		
			Lame avant + stabilisateurs arrière en appui	7,59 *	7,59 *	9,84 *	9,84 *	6,95 *	6,36			5,14 *	4,55		
	-3,0 m		Support avant + lame arrière levés			6,87 *	6,28					4,61 *	3,57	4,45	
			Support avant + lame arrière en appui			6,87 *	6,87 *					4,61 *	4,01		
			Lame avant + stabilisateurs arrière en appui			6,87 *	6,87 *					4,61 *	4,61 *		

### ► Forces d'arrachement (ISO)

Longueur de la flèche - mm	Flèche monobloc		Flèche articulée	
	4600	2500	4987 (2000 élém. inf. + 3350 élém. sup.)	2500
Longueur du balancier - mm	2100	2500	2100	2500
Capacité du godet - m <sup>3</sup>	0,86	0,86	0,86	0,86

GODET (Pression normale / Power Boost) - t	10,00 / 10,57	10,00 / 10,57	11,08 / 11,71	11,08 / 11,71
BALANCIER (Pression normale / Power Boost) - t	7,59 / 8,02	6,53 / 6,9	7,59 / 8,02	6,53 / 6,9

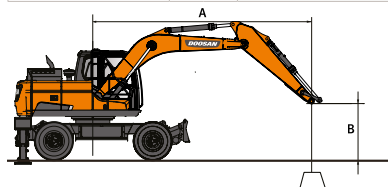
# Capacités de levage

## DX165W-5

### Sans godet

Unité : 1000 kg	A		Configuration châssis inférieur	1,5 m		3,0 m		4,5 m		6,0 m		A portée max.		
	B			☺	☹	☺	☹	☺	☹	☺	☹	☺	☹	A
Flèche articulée 4987 m Balancier 2,5 m Contrepoids 3,3 t	7,5 m		Support avant + lame arrière levés					3,36 *	3,36 *			2,85 *	2,85 *	4,69
			Support avant + lame arrière en appui					3,36 *	3,36 *			2,85 *	2,85 *	
			Lame avant + stabilisateurs arrière en appui					3,36 *	3,36 *			2,85 *	2,85 *	
			Stabilisateurs avant + stabilisateurs arrière en appui					3,36 *	3,36 *			2,85 *	2,85 *	
	6,0 m		Support avant + lame arrière levés					4,16 *	4,09	2,83 *	2,55	2,43 *	2,43 *	6,10
			Support avant + lame arrière en appui					4,16 *	4,16 *	2,83 *	2,83 *	2,43 *	2,43 *	
			Lame avant + stabilisateurs arrière en appui					4,16 *	4,16 *	2,83 *	2,83 *	2,43 *	2,43 *	
			Stabilisateurs avant + stabilisateurs arrière en appui					4,16 *	4,16 *	2,83 *	2,83 *	2,43 *	2,43 *	
	4,5 m		Support avant + lame arrière levés					4,82 *	3,95	4,30 *	2,54	2,30 *	2,00	6,92
			Support avant + lame arrière en appui					4,82 *	4,40	4,30 *	2,82	2,30 *	2,23	
			Lame avant + stabilisateurs arrière en appui					4,82 *	4,82 *	4,30 *	4,30 *	2,30 *	2,30 *	
			Stabilisateurs avant + stabilisateurs arrière en appui					4,82 *	4,82 *	4,30 *	4,30 *	2,30 *	2,30 *	
	3,0 m		Support avant + lame arrière levés					5,88 *	3,70	4,77 *	2,44	2,30 *	1,78	7,35
			Support avant + lame arrière en appui					5,88 *	4,14	4,77 *	2,72	2,30 *	1,99	
			Lame avant + stabilisateurs arrière en appui					4,82 *	4,82 *	4,30 *	4,30 *	2,30 *	2,30 *	
			Stabilisateurs avant + stabilisateurs arrière en appui					5,88 *	5,88 *	4,77 *	4,77 *	2,30 *	2,30 *	
	1,5 m		Support avant + lame arrière levés					6,94 *	3,44	4,79	2,32	2,42 *	1,70	7,45
			Support avant + lame arrière en appui					5,88 *	4,14	4,77 *	2,72	2,30 *	1,99	
			Lame avant + stabilisateurs arrière en appui					6,94 *	6,44	5,24 *	4,20	2,42 *	2,42 *	
			Stabilisateurs avant + stabilisateurs arrière en appui					6,94 *	6,94 *	5,24 *	5,17	2,42 *	2,42 *	
	0,0 m		Support avant + lame arrière levés			5,19 *	5,19 *	7,33	3,29	4,70	2,24	2,68 *	1,74	7,24
			Support avant + lame arrière en appui			5,19 *	5,19 *	7,46 *	3,72	5,50 *	2,52	2,68 *	1,96	
			Lame avant + stabilisateurs arrière en appui			5,19 *	5,19 *	7,46 *	6,27	5,50 *	4,11	2,68 *	2,68 *	
			Stabilisateurs avant + stabilisateurs arrière en appui			5,19 *	5,19 *	7,46 *	7,46 *	5,50 *	5,07	2,68 *	2,68 *	
	-1,5 m		Support avant + lame arrière levés			8,72 *	5,86	7,27 *	3,25	4,67	2,22	3,19 *	1,94	6,70
			Support avant + lame arrière en appui			8,72 *	6,74	7,27 *	3,68	5,31 *	2,50	3,19 *	2,18	
			Lame avant + stabilisateurs arrière en appui			8,72 *	8,72 *	7,27 *	6,22	5,31 *	4,09	3,19 *	3,19 *	
			Stabilisateurs avant + stabilisateurs arrière en appui			8,72 *	8,72 *	7,27 *	7,27 *	5,31 *	5,05	3,19 *	3,19 *	
-3,0 m		Support avant + lame arrière levés			8,75 *	5,99	6,20 *	3,31			4,39 *	2,45	5,71	
		Support avant + lame arrière en appui			8,75 *	6,89	6,20 *	3,74			4,39 *	2,75		
		Lame avant + stabilisateurs arrière en appui			8,75 *	8,75 *	6,20 *	6,20 *			4,39 *	4,39 *		
		Stabilisateurs avant + stabilisateurs arrière en appui			8,75 *	8,75 *	6,20 *	6,20 *			4,39 *	4,39 *		

Unité : 1000 kg	A		Configuration châssis inférieur	1,5 m		3,0 m		4,5 m		6,0 m		A portée max.			
	B			☺	☹	☺	☹	☺	☹	☺	☹	☺	☹	A	
Flèche monobloc 4600 m Balancier 2,5 m Contrepoids 3,3 t	7,5 m		Support avant + lame arrière levés									2,77 *	2,77 *	3,93	
			Support avant + lame arrière en appui									2,77 *	2,77 *		
			Lame avant + stabilisateurs arrière en appui									2,77 *	2,77 *		
			Stabilisateurs avant + stabilisateurs arrière en appui									2,77 *	2,77 *		
	6,0 m		Support avant + lame arrière levés						3,98 *	3,98 *			2,27 *	2,27 *	5,55
			Support avant + lame arrière en appui						3,98 *	3,98 *			2,27 *	2,27 *	
			Lame avant + stabilisateurs arrière en appui						3,98 *	3,98 *			2,27 *	2,27 *	
			Stabilisateurs avant + stabilisateurs arrière en appui						3,98 *	3,98 *			2,27 *	2,27 *	
	4,5 m		Support avant + lame arrière levés						4,68 *	3,97	3,54 *	2,55	2,13 *	2,13 *	6,44
			Support avant + lame arrière en appui						4,68 *	4,41	3,54 *	2,83	2,13 *	2,13 *	
			Lame avant + stabilisateurs arrière en appui						4,68 *	4,68 *	3,54 *	3,54 *	2,13 *	2,13 *	
			Stabilisateurs avant + stabilisateurs arrière en appui						4,68 *	4,68 *	3,54 *	3,54 *	2,13 *	2,13 *	
	3,0 m		Support avant + lame arrière levés				8,98 *	6,88	6,30 *	3,77	4,84 *	2,48	2,15 *	2	6,90
			Support avant + lame arrière en appui				8,98 *	7,81	6,30 *	4,21	4,84 *	2,76	2,15 *	2,15 *	
			Lame avant + stabilisateurs arrière en appui				8,98 *	8,98 *	6,30 *	6,30 *	4,84 *	4,34	2,15 *	2,15 *	
			Stabilisateurs avant + stabilisateurs arrière en appui				8,98 *	8,98 *	6,30 *	6,30 *	4,84 *	4,84 *	2,15 *	2,15 *	
	1,5 m		Support avant + lame arrière levés						7,28 *	3,56	4,82	2,39	2,29 *	1,91	7,01
			Support avant + lame arrière en appui						7,28 *	3,99	5,55 *	2,66	2,29 *	2,13	
			Lame avant + stabilisateurs arrière en appui						7,28 *	6,53	5,55 *	4,24	2,29 *	2,29 *	
			Stabilisateurs avant + stabilisateurs arrière en appui						7,28 *	7,28 *	5,55 *	5,2	2,29 *	2,29 *	
	0,0 m		Support avant + lame arrière levés				8,23 *	6,06	7,42	3,42	4,74	2,32	2,59 *	1,97	6,79
			Support avant + lame arrière en appui				8,23 *	6,95	7,68 *	3,84	5,64 *	2,6	2,59 *	2,20	
			Lame avant + stabilisateurs arrière en appui				8,23 *	8,23 *	7,68 *	6,37	5,64 *	4,17	2,59 *	2,59 *	
			Stabilisateurs avant + stabilisateurs arrière en appui				8,23 *	8,23 *	7,68 *	7,68 *	5,64 *	5,12	2,59 *	2,59 *	
	-1,5 m		Support avant + lame arrière levés		6,29 *	6,29 *	10,47 *	6,06	7,22 *	3,38	4,73	2,31	3,22 *	2,22	6,20
			Support avant + lame arrière en appui		6,29 *	6,29 *	10,47 *	6,94	7,22 *	3,8	5,06 *	2,59	3,22 *	2,48	
			Lame avant + stabilisateurs arrière en appui		6,29 *	6,29 *	10,47 *	10,47 *	7,22 *	6,32	5,06 *	4,16	3,22 *	3,22 *	
			Stabilisateurs avant + stabilisateurs arrière en appui		6,29 *	6,29 *	10,47 *	10,47 *	7,22 *	7,22 *	5,06 *	5,06 *	3,22 *	3,22 *	
-3,0 m		Support avant + lame arrière levés						7,93 *	6,18	5,47 *	3,44	4,34 *	2,93	5,11	
		Support avant + lame arrière en appui						7,93 *	7,07	5,47 *	3,87	4,34 *	3,27		
		Lame avant + stabilisateurs arrière en appui						7,93 *	7,93 *	5,47 *	5,47 *	4,34 *	4,34 *		
		Stabilisateurs avant + stabilisateurs arrière en appui						7,93 *	7,93 *	5,47 *	5,47 *	4,34 *	4,34 *		



☺ : capacité nominale sur l'avant  
☹ : capacité nominale sur le côté ou sur 360°

1. Les capacités de levage sont calculées selon la norme ISO 10567:2007(E).
2. La charge est appliquée à l'extrémité du balancier.
3. \* = les capacités nominales repérées par (\*) sont basées sur la capacité hydraulique.
4. Les capacités nominales indiquées ne dépassent pas 75% de la charge de basculement ou 87% de la capacité hydraulique.
5. Pour la capacité de levage avec un godet, déduisez le poids réel du godet des valeurs indiquées.
6. Les configurations indiquées ne correspondent pas nécessairement à l'équipement standard de la machine.

# Équipement standard et options

## ► Moteur

Moteur diesel Perkins 1204F à refroidissement liquide, conforme Phase IV, avec turbocompresseur à clapet de décharge, refroidisseur air/air de l'air d'admission, systèmes SCR, EGR et DOC	●
Mise au ralenti automatique	●
Arrêt moteur automatique	●
Sans DPF	●

## ► Système hydraulique

Régénération du débit de flèche et de balancier	●
Clapets antirebond d'orientation	●
Orifices libres (distributeur)	●
Surpression hydraulique (Power Boost) commandée par contacteur au manipulateur	●
Technologie Smart Power Control (SPC)	●
Circuit auxiliaire pour marteau hydraulique	●
Vérins à amortissements de fin de course et joints antipollution	●
Réglages du débit et de la pression des circuits hydrauliques auxiliaires par l'écran de contrôle interactif	●

## ► Cabine et poste de conduite

Cabine pressurisée et insonorisée, suspension sur silentblocs CabSus	●
Siège chauffant à suspension pneumatique, entièrement réglable, avec appuie-tête et accoudoirs réglables	●
Climatisation à régulation automatique	●
Pare-brise avec vitre supérieure relevable, pare-soleil intégré et vitre inférieure amovible	●
Vitre coulissante côté gauche	●
Essuie-glaces à fonction intermittente (vitrines supérieure et inférieure du pare-brise)	●
Visière antipluie	●
Contacteur de dégivrage de la vitre arrière	●
Manipulateurs PPC réglables pour la commande de la flèche, du balancier, du godet et de l'orientation	●
Colonne de direction réglable en inclinaison et en hauteur	●
Pédale de commande du circuit hydraulique auxiliaire (simple effet et double effet)	●
Molette de navigation	●
Ecran couleur interactif LCD TFT 7" (18 cm)	●
Système de gestion des accessoires	●
Molette de réglage du régime moteur	●
Sélection automatique de la gamme de vitesse de translation	●
4 modes de travail et 4 modes de puissance moteur	●
Avertisseur sonore électrique	●
Allume-cigare	●
Plafonnier	●
Porte-gobelet	●
Nombreux espaces de rangement (+ porte-document sous le siège)	●
Compartment de rangement (outillage, etc.)	●
Compartment isotherme chaud / froid	●
Plancher spacieux, plat et facile à nettoyer	●
Clé unique	●
Protection antivol	●
Prise de courant auxiliaire 12 V	●
Prise de connexion pour ordinateur portable	●
Commande marche / arrêt de l'autoradio à distance	●
Haut-parleurs et prises pour autoradio	●
Autoradio MP3/USB ou autoradio MP3/USB avec lecteur CD	○

## ► Sécurité

Structure de protection contre le retournement (ROPS)	●
Clapets de sécurité de charge sur les vérins de flèche et de balancier	●
Dispositif d'avertissement de surcharge	●
Marchepieds antidérapants et grands garde-corps sur la tourelle	●
Gyrophare	●
Caméra de recul	●
Passerelles métalliques perforées antidérapantes	●
Levier de blocage de sécurité des fonctions hydrauliques	●
Vitres en verre de sécurité	●
Marteau de bris de vitre pour sortie d'urgence	●
Rétroviseurs gauche et droit	●
Bouchon de réservoir et capots verrouillables	●
Coupe-batterie	●
Système d'interdiction de redémarrage du moteur	●
Frein de stationnement	●
Feux de travail (2 sur l'avant de la tourelle, 4 sur l'avant de la cabine, 2 sur l'arrière de la cabine, 2 sur la flèche et 1 sur le contrepoids)	●
Contacteur d'arrêt d'urgence du moteur et contacteur de contrôle des pompes hydrauliques	●
Cabine FOGS (structure de protection contre la chute d'objets) : grilles de pare-brise et de toit (ISO 10262)	○
Grilles de pare-brise (vitrines supérieure et inférieure)	○
Caméra de vision latérale	○

## ► Autres

Flèche articulée : 4987 mm (élément inférieur : 2000 mm, élément supérieur : 3350 mm) - Balancier : 2500 mm - Contrepoids : 3315 kg	●
Système de surveillance télématique "Doosan Connect"	●
Pompe de remplissage de carburant à arrêt automatique	●
Filtre à air à double cartouche	●

Préfiltre à carburant avec décanteur et capteur de présence d'eau	●
Grillage antipoussière de protection du radiateur / du refroidisseur hydraulique	●
Fonction d'autodiagnostic	●
Alternateur (24 V, 85 A) - Batteries (2 x 12 V, 100 Ah)	●
Boîte automatique à 2 gammes de vitesse + approche lente	●
Points de graissage de la couronne d'orientation et du groupe de travail centralisés à un emplacement commode	●
Carénages de protection des feux de travail	●
Balanciers : 2100 mm et 2500 mm (pour flèche monobloc 4600 mm)	○
Balancier : 2100 mm (pour flèche articulée)	○
Godets Doosan : une gamme complète de godets usage normal (GP), usage intensif (HD) et roche	○
Marteaux hydrauliques Doosan et attaches rapides Doosan	○
Circuits hydrauliques auxiliaires pour cisaille de démolition, attache rapide, benne preneuse et interface pivotante/basculante	○
Filtre supplémentaire dans le circuit de marteau hydraulique	○
Cumul du débit des pompes principales	○
Huile hydraulique biodégradable	○
Système de graissage automatique	○
Homologation route (selon le pays de distribution)	○

## ► Châssis inférieur

Berceau avant avec lame de remblayage arrière	●
Lame de remblayage avant à action parallèle et stabilisateurs arrière indépendants	○
2 ou 4 stabilisateurs indépendants avec protection de la tige des vérins	○
Pneumatiques jumelés 10.00-20-14PR	●
3 modes de verrouillage de l'oscillation de l'essieu avant (marche / arrêt / auto)	●
Protection de la tige des vérins de stabilisateurs	●
Compartment à outillage verrouillable (côté gauche)	●
Anneaux d'arrimage avant et arrière	●
Compartment à outillage verrouillable (côté droit)	○

Standard :	●
Option :	○



Caméra de vision latérale



Compartment à outillage



Cumul du débit des pompes principales (pour les accessoires hydrauliques à haut débit)



Flèche articulée



Godets Doosan



Marteaux hydrauliques Doosan et attaches rapides Doosan

Certains équipements en option peuvent être inclus dans l'équipement standard sur certains marchés ou ne pas être disponibles sur d'autres. Veuillez contacter votre concessionnaire DOOSAN pour obtenir de plus amples informations sur la disponibilité des options ou adapter votre machine à une application particulière.

GESTION DE LA  
PRODUCTIVITÉ

GESTION DES  
CHANTIERS

SERVICE  
PROACTIF

ENTRETIEN PRÉVENTIF

#### TENDANCE D'UTILISATION

Total des heures d'utilisation et heures d'utilisation par mode de travail

#### RENDEMENT ÉNERGÉTIQUE\*

Niveau de carburant et consommation

#### LOCALISATION

GPS et barrière virtuelle

#### RAPPORTS

Utilisation et condition de la machine

#### AVERTISSEMENTS ET ALARMES

Détection des dysfonctionnements de la machine, de la déconnexion de l'antenne et du franchissement dans le temps ou l'espace de la barrière virtuelle

#### GESTION DES HUILES ET DES FILTRES

Entretien préventif par intervalle de remplacement

#### TERMINAL TÉLÉMATIQUE

Le terminal est installé dans la machine et connecté à son système électronique pour lire les données.

#### TÉLÉCOMMUNICATION

Doosan fournit un double mode de communication (téléphonie mobile et satellite) pour maximiser la couverture de DoosanConnect.

#### DOOSANCONNECT WEB

Les utilisateurs peuvent contrôler la machine à partir de DoosanCONNECT Web.

