

FICHE TECHNIQUE

# **MT 1135** **Manitou Téléscopique**



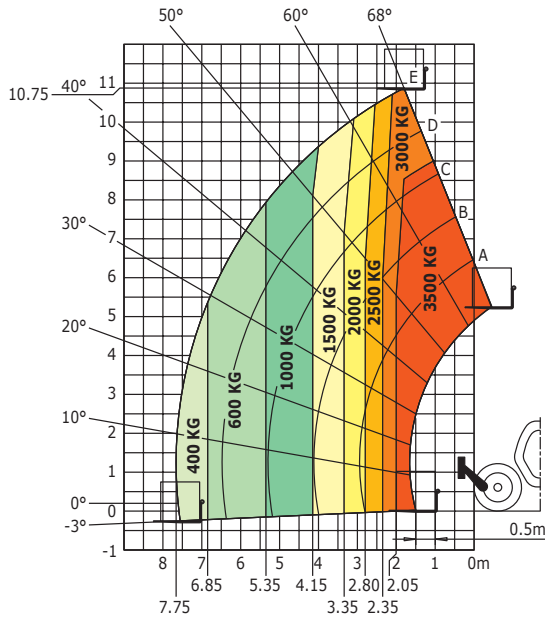
**PROVISOIRE**

| MT 1135  |  |
|--|--|
| <b>Levage</b>  |  |
| Capacité max.  | 3500 kg  |
| Hauteur de levage max.   | 11.05 m  |
| Déport max.  | 7.75 m   |
| <b>Pneus</b>   | 400 / 80 -24   |
| <b>Freinage</b>  |  |
| Frein de service   | hydraulique multidisques à bain d'huile  |
| Frein de parking   | fonctionnement automatique - type négatif  |
| <b>Moteur</b>  |  |
|  | PERKINS - STAGE 4 - FINAL TIER 4   |
| Type   | 854F-E34TA   |
| Puissance  | 100 CH / 75 kW   |
| Couple max.  | 430 Nm   |
| Injection  | directe  |
| Refroidissement  | eau  |
| <b>Transmission</b>  |  |
|  | convertisseur de couple  |
| Inverseur de marche  | commande électrohydraulique  |
| Nombre de rapports (avant/arrière)   | 4/4  |
| Roues motrices   | 4 roues motrices   |
| Modes de direction   | 4 roues directrices - 3 modes de direction   |
| Vitesse de déplacement max.<br><small>(peut varier selon la réglementation applicable)</small> | 25 ou 35 km/h  |
| <b>Hydraulique</b>   |  |
| Pompe  | à engrenage avec diviseur de débit 125 l/min – 270 bar                             |
| <b>Réservoirs</b>  |  |
| Huile hydraulique  | 125 l  |
| Carburant  | 120 l  |
| <b>Dimensions</b>  |  |
| 1. Porte-à-faux avant au tablier   | 1.60 m   |
| 2. Empattement   | 2.88 m   |
| 3. Porte-à-faux arrière  | 0.89 m   |
| 4. Longueur hors tout au tablier   | 5.37 m   |
| 5. Garde au sol  | 0.42 m   |
| 6. Largeur hors tout cabine  | 0.88 m   |
| 7. Voie avant  | 1.87 m   |
| 8. Largeur hors tout   | 2.28 m   |
| 9. Largeur hors tout (stabilisateurs déployés)   | 2.28 m   |
| 10. Hauteur hors tout  | 2.42 m   |
| Rayon de braquage (ext. roues)   | 3.65 m   |
| Rotation au tablier (cavage / déversement)   | 16° / 110°   |
| Fourches standard (longueur x largeur x épaisseur)   | 1200 x 125 x 45 mm   |
| <b>Correcteur de devers</b>  | en standard  |
| <b>Commandes</b>   | JSM* (joystick multi-fonctions)  |
| <b>Sécurité</b>  | coupeure des mouvements aggravants - Norme EN15000<br>cabine ROPS / FOPS niveau II |
| <b>Bruit et vibration</b>  |  |
| Bruit au poste de conduite (LpA)   | 82 dB  |
| Bruit à l'environnement (LwA)  | 106 dB   |
| Vibration sur l'ensemble mains/bras  | <2.50 m/s <sup>2</sup>   |

## Abaque tout-terrain Norme EN 1459 annexe B

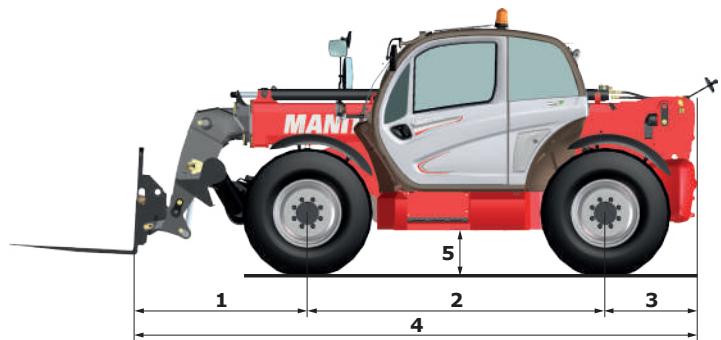
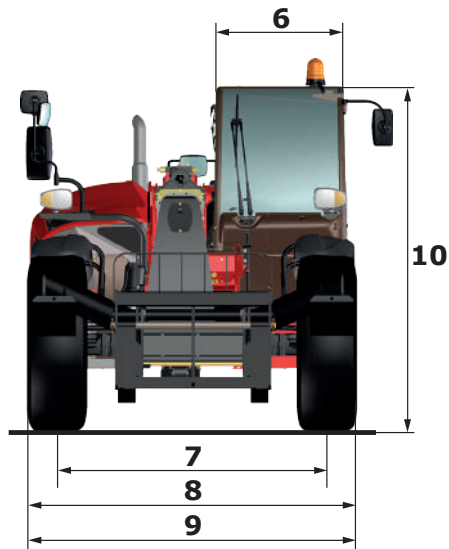
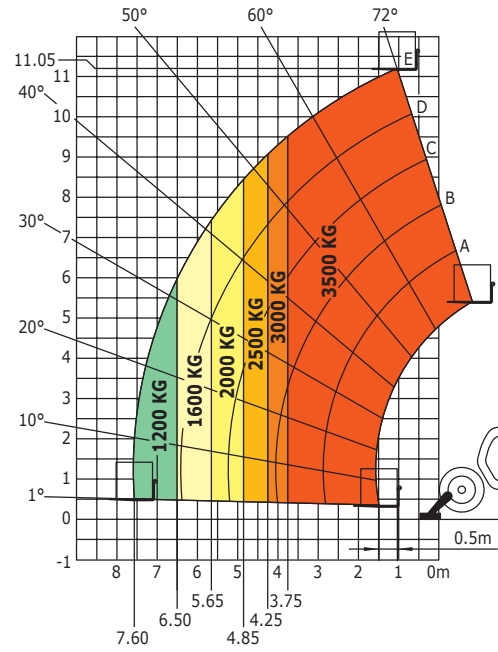
### Machine sur pneus avec fourches

CDG 500 mm  
(avec correcteur de dévers)



### Machine sur stabilisateurs avec fourches

CDG 500 mm



Votre concessionnaire MANITOU



Siège social :

B.P. 249 - 430 rue de l'Aubinière - 44158 Ancenis Cedex - France

Phone.: +33 (0)2 40 09 10 11 - Fax: +33 (0)2 40 09 10 97

[www.manitou.com](http://www.manitou.com)

