

Puissance du moteur : **21.2 CV**

Poids de la machine : **2590 kg**

**For Earth, For Life**  
**Kubota**

# *U27-4*

**MINI-PELLE KUBOTA À RAYON  
DE ROTATION ULTRA-COURT**



# AVEC LA PLUS VASTE CABINE DE SA CATÉGORIE, LA NOUVELLE U27-4 OFFRE DU CONFORT MÊME DANS DES CONDITIONS DIFFICILES.

Lancement de la nouvelle minipelle U27-4. Très compacte mais assez puissante pour effectuer les travaux les plus exigeants dans les endroits les plus confinés. Désormais avec sa cabine spacieuse offrant une bonne visibilité et une accessibilité plus basse et plus large pour faciliter la montée et la descente, la U27-4 procure un grand confort d'utilisation quelque soit le travail à effectuer.



# INTÉRIEUR CONFORTABLE

## Espace intérieur de la cabine amélioré

La nouvelle minipelle U27-4 est dotée de la plus grande cabine des machines de la catégorie des 2,5t offrant un plus grand confort et moins de fatigue par rapport au modèle précédent. L'espace au niveau du plancher a été augmenté de 370 mm. De plus la porte de la cabine a été élargie alors que le seuil d'entrée a été abaissé. Cela permet un accès plus rapide et plus facile pour les travaux qui exigent des montées et descentes fréquentes tels que la pose de câbles ou de tuyaux.



## Siège confort à suspension

Conçu et mis au point pour mieux épouser la forme du corps et assurer un meilleur confort au travail, le siège suspendu à haut dossier atténue la tension et réduit la fatigue de l'opérateur. Le siège se bascule vers l'arrière pour accommoder la posture de travail tout en offrant un réglage du poids individuel ainsi qu'un repose poignet solide et réglable et des ceintures de sécurité rétractables.



# PERFORMANCES SUPÉRIEURES

La U27-4 a été conçue pour relever les défis qui ne sont pas accessibles pour des pelles de plus fort tonnage. Le rayon de rotation court vous permet de traverser et de tourner la tourelle en toute tranquillité dans les espaces restreints. Et les caractéristiques telles que la force d'excavation et l'utilisation simultanée d'au moins quatre mouvements font de cette machine un outil performant sur lequel vous pouvez compter.



## Grande force d'excavation

La U27-4 fournit une impressionnante force d'arrachement au godet. L'équilibre entre la force d'arrachement au godet et la force de pénétration au balancier permet à l'opérateur de creuser plus vite, plus profond (2 820mm) et plus efficacement même dans les conditions les plus dures. La U27-4 offre une puissance au travail et une excellente stabilité et ne nécessite pas l'ajout d'un contrepoids supplémentaire ce qui est souvent le cas pour les minipelles à rayon de rotation court.

## Quatre opérations simultanées

Lorsque l'utilisation simultanée du godet, du balancier, de la flèche et du déport sont nécessaires, deux pompes hydrauliques à débit variable distribuent le débit d'huile adéquat à chaque récepteur en fonction de la pression appliquée sur le levier. Ce système hydraulique assure un haut rendement lors du terrassement et du nivelage.

## Rotation sans déport arrière

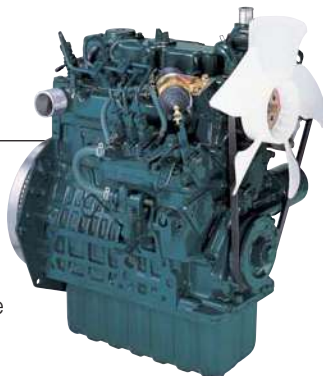
Avec la rotation sans déport arrière, même les endroits les plus étroits deviennent des chantiers possibles. La partie postérieure de la machine reste toujours dans la largeur des chenilles, vous laissant tourner la cabine sur 360 degrés en pleine sérénité et sécurité réduisant quasi à néant les accrochages avec des objets se situant derrière vous. La rotation sans déport arrière c'est aussi une excellente stabilité et des mouvements rapides, faisant de ces minipelles des machines idéales pour le travail en milieu urbain congestionné et à l'intérieur des bâtiments.



# PERFORMANCES SUPÉRIEURES

## Moteur d'origine Kubota

La U27-4 est animée par un moteur Kubota puissant et fiable. Conçu pour fournir la puissance nécessaire aux travaux d'excavation et de levage, il minimise les émissions sonores et les vibrations et respecte les normes de pollution en vigueur.



## Excellente visibilité

Afin de vous permettre d'effectuer des travaux performants en toute sécurité, la cabine de la U27-4 offre un champ de vision étendu qui vous permet de mieux appréhender l'environnement autour de la machine. L'excellente visibilité frontale et arrière vers le sol vous permet d'effectuer des travaux délicats dans des endroits confinés et de diminuer le risque de heurter des objets ou des personnes. De plus, tous les flexibles hydrauliques passent par l'intérieur de la flèche afin de réduire les risques de les endommager, ce qui augmente leur durée de vie et permet à l'opérateur d'avoir une meilleure visibilité sur les équipements frontaux et ainsi, d'être plus performant.

## Facilité de transport

Le poids en ordre de marche de la U27-4 est de 2 590 kg (version cabine) lui permet d'être transportée sur un camion mais aussi sur une remorque dont le PTAC ne doit pas dépasser 3,5t. D'autre part, avec la mise en place de crochets d'arrimage, les opérations de transport sont plus simples et plus sûres.



## Largeur de la machine

La largeur du train de chenilles de 1 500mm procure toute la stabilité nécessaire pour accomplir tous types de travaux, tout en étant assez étroite pour permettre le travail dans des espaces confinés.

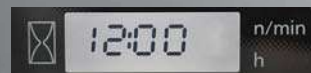


## Nouveau tableau de bord digital

Faisant suite à l'excellent Système de Contrôle Intelligent Kubota (KICS), le nouveau tableau de bord digital offre la convivialité à portée des doigts de l'utilisateur. Le tableau de bord digital est positionné sur le côté avant droit du poste de conduite pour une meilleure visibilité et est doté de boutons poussoirs permettant d'afficher l'heure, le nombre d'heures et le régime. La programmation des clés antivol peut être facilement réalisée avec le tableau de bord digital. Avec une bonne visibilité, une utilisation intuitive, des témoins lumineux et des avertissements, vous êtes toujours informés sur l'état de fonctionnement de votre mini-pelle.

- A** Indicateur de niveau de carburant
- B** Indicateur de niveau de température
- C** Témoins lumineux (surchauffe, hydraulique, batterie)
- D** Affichage digital (heure, nombre d'heures, régime)

### Heure



### Compteur horaire



### Compte-tours



## Fonction diagnostic

La fonction diagnostic contrôle en permanence l'état de votre U27-4 et vous avertit automatiquement en cas d'urgence par des témoins lumineux et par l'affichage de numéros codés en cas de surchauffe moteur, de problèmes hydrauliques ou de batterie faible par exemple.

# FACILITÉ D'ENTRETIEN / SÉCURITÉ

Avec votre U27-4, vous pouvez travailler en toute confiance grâce à sa structure de sécurité de type ROPS/OPG pour une protection maximale de l'opérateur mais aussi éviter des accidents grâce aux feux de travail et aux rétroviseurs extérieurs. De plus le moteur a été conçu de telle manière que l'accès au radiateur et au refroidisseur d'huile soit facile pour favoriser un contrôle périodique.



- A** Batterie
- B** Filtre à air
- C** Vase d'expansion
- D** Filtre à carburant
- E** Séparateur d'eau
- F** Radiateur
- G** Refroidisseur d'huile

## Canopy et cabine ROPS/OPG (protection supérieure niveau I)

Le canopy et la cabine ROPS/OPG (protection supérieure niveau I) procure une protection à l'opérateur en cas de renversement et de chute d'objets.

## Système original antivol de Kubota

Votre U27-4 est protégée par un système anti-ivol unique à Kubota. Seules des clés programmées peuvent démarrer le moteur. Toute tentative de démarrage avec des clés non programmées déclenchera une alarme sonore. Parmi les caractéristiques du système, un signal sonore rappelle à l'utilisateur de retirer la clé quand le contact est coupé et une diode clignote afin d'indiquer que l'antivol est en action pour décourager d'éventuels voleurs.



La clé rouge sert à programmer les clés noires. Chaque clé noire programmée par la clé rouge sert à démarrer le moteur.



Points de fixation de la grille frontale



Phares de travail et rétroviseurs extérieurs

Emplacement pour la clé de l'attache rapide

## Équipement standard

### Moteur/alimentation en carburant

- Moteur d'origine Kubota
- Filtre à air à double élément
- Alarme sonore de niveau de carburant
- Coupe batterie
- Pompe d'alimentation électrique du circuit carburant

### Châssis porteur

- Deux vitesses de déplacement
- Galet à double flasque
- Chenille à pas court
- Système de blocage de la translation

### Système hydraulique

- Pompe à débit variable
- Circuit auxiliaire allant jusqu'au balancier
- Retour direct au réservoir de la ligne auxiliaire
- Circuit permettant la translation rectiligne
- Prises de pression hydraulique
- Accumulateur de pression
- Système de blocage des fonctions hydrauliques

### Cabine

- Chauffage avec dégivrage et désembuage avec ventilation mécanique

- 2 phares de travail sur la cabine
- Siège suspendu réglable selon le poids de l'opérateur (siège tissu)
- Ceinture de sécurité rétractable
- Manipulateurs hydrauliques avec repose poignets
- Pare-brise relevable avec assistance par vérin à gaz
- Emplacement radio
- Tableau de bord digital avec fonction diagnostic
- Structure de protection contre le renversement (ROPS, ISO3471)
- OPG (dispositif de protection de l'utilisateur, niveau1)
- Points de fixation de la grille frontale
- Rétroviseur latéral
- Marteau brise vitre
- Interrupteur et faisceau pour le gyrophare
- Prise électrique 12V

### Équipement de travail

- Balancier (1300mm)
- 1 feu de travail sur la flèche

### Canopy

- siège suspendu réglable selon le poids de l'opérateur (siège PVC)
- Ceinture de sécurité rétractable
- Manipulateurs hydrauliques avec repose poignets
- Tableau de bord digital avec fonction diagnostic

- Structure de protection contre le renversement (ROPS, ISO3471)
- OPG (dispositif de protection de l'utilisateur, niveau1)
- Interrupteur et faisceau pour le gyrophare
- Points de fixation de la grille frontale
- Prise électrique 12V

### Autres

- Système antivol d'origine Kubota
- Emplacement pour le stockage d'outils
- Frein négatif de rotation
- Crochet d'arrimage



## Équipement optionnel

- Débit d'huile proportionnel sur le circuit auxiliaire (AUX1)
- prédisposition à la radio dans la cabine (Antenne, 2 hauts-parleur)
- 2 feux de travail sur canopy
- Clapets de sécurité sur la flèche, le balancier et la lame
- Huile biologique
- Peinture spéciale sur demande

# CARACTÉRISTIQUES

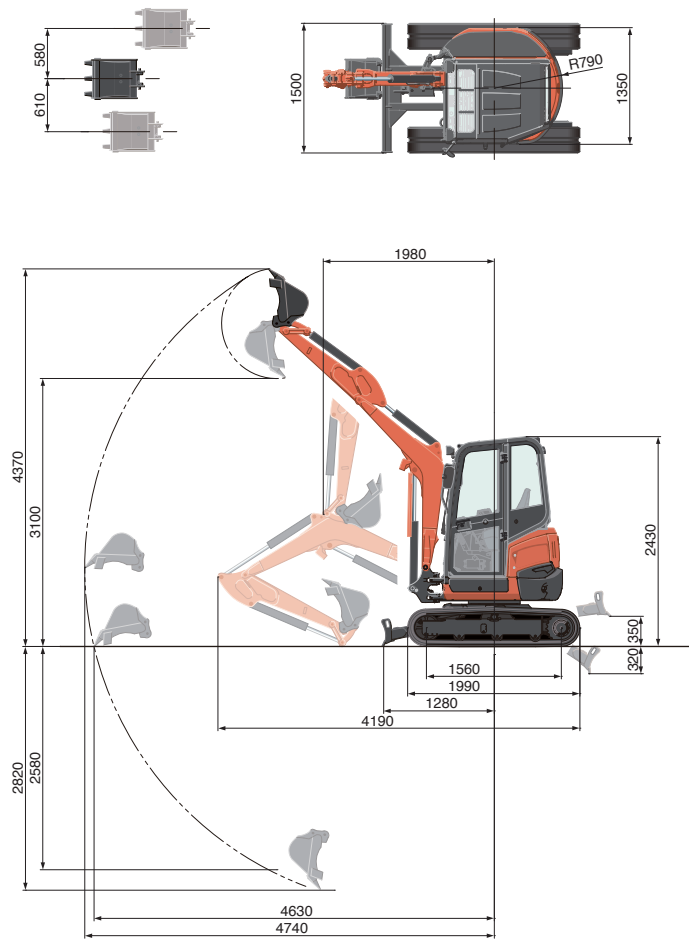
\*Avec chenilles caoutchouc

Modèle			U27-4	
Poids de la machine	Cabine / Canopy	kg	2590 / 2490	
Poids opérationnel	Cabine / Canopy	kg	2665 / 2565	
Capacité godet, std. SAE/CECE		m <sup>3</sup>	0.06	
Largeur godet	Avec dents latérales	mm	500	
	Sans dent latérale	mm	450	
Moteur	Modèle	D1105-E4-BH-2		
	Type	Refroidissement par eau, diesel E-TVCS		
	Puissance ISO9249	CV/tr/min	21.2 / 2400	
		kW/tr/min	15.6 / 2400	
	Nombre de cylindres	3		
	Alésage x Course	mm	78 x 78.4	
Cylindrée	1123			
Longueur hors tout	mm		4190	
Hauteur hors tout	Cabine	mm	2430	
	Canopy	mm	2420	
Vitesse de rotation	tr/min		9.8	
Largeur chenilles caoutchouc	mm		300	
Empattement	mm		1560	
Dimension lame (largeur x hauteur)	mm		1500 x 300	
Pompes hydrauliques	P1, P2	Pompes à débit variable		
	Débit	ℓ/min	28.8 x 2	
	Pression d'utilisation	MPa (kgf/cm <sup>2</sup> )	21.6 (220)	
	P3	Type à engrenage		
	Débit	ℓ/min	19.2	
	Pression d'utilisation	MPa (kgf/cm <sup>2</sup> )	17.2 (175)	
Force d'excavation maximum	Balancier	daN (kgf)	12.3 (1260)	
	Godet	daN (kgf)	21.0 (2140)	
Angle de déport (gauche/droit)	deg		75 / 55	
Circuit auxiliaire	Débit d'huile	ℓ/min	48	
	Pression d'huile	MPa (kgf/cm <sup>2</sup> )	17.2 (175)	
Capacité du réservoir hydraulique et du circuit complet	ℓ		22	
Capacité du réservoir à carburant	ℓ		33	
Vitesse de translation	Lente	km/h	2.5	
	Rapide	km/h	4.5	
Pression au sol	Cabine	kPa (kgf/cm <sup>2</sup> )	24.7 (0.25)	
	Canopy	kPa (kgf/cm <sup>2</sup> )	23.7 (0.24)	
Garde au sol	mm		290	

\*Poids de la machine : avec un godet standard de 35 kg et tous les pleins effectués

\*Poids opérationnel : avec un opérateur de 75 kg, un godet standard de 35 kg et tous les pleins effectués

# DÉBATTEMENT



Balancier : 1300 mm  
Unité : mm

# CAPACITÉ DE LEVAGE

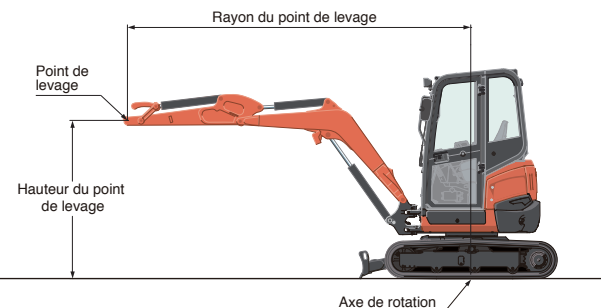
Cabine, version caoutchouc

Hauteur du point de levage en mètres	Rayon du point de levage (2m)		Rayon du point de levage (max.)	
	En position frontale (lame abaissée)	En position latérale	En position frontale (lame abaissée)	En position latérale
1.5m	730 (0.74)	720 (0.73)	-	-
1.0m	1020 (1.04)	680 (0.69)	420 (0.43)	240 (0.25)
0.5m	1150 (1.18)	650 (0.67)	-	-
0m	1230 (1.25)	640 (0.66)	-	-

Nous attirons votre attention sur les points suivants :

\* Les capacités de levage sont basées sur les normes ISO 10567 et ne dépassent pas 75% de la charge statique de retournement de la machine ou 87% de la capacité de levage hydraulique de la machine.

\* Le godet, le crochet, l'élingue et les autres accessoires de levage de la mini-pelle doivent être pris en considération pour mesurer les capacités de levage.



\* Les débattements sont mesurés avec le godet standard Kubota, sans coupleur rapide.

\* Les caractéristiques sont sujettes à des changements sans préavis pour des raisons d'améliorations du produit

★ Toutes les images utilisées sont uniquement pour cette brochure.

Lors de l'utilisation de la mini-pelle, le port de vêtements et d'équipements doit être en conformité avec les réglementations légales et de sécurité locales.

## KUBOTA EUROPE S.A.S.

19 à 25, Rue Jules - Vercruysse -  
Zone Industrielle - B.P. 50088  
95101 Argenteuil Cedex France  
Téléphone : (33) 01 34 26 34 34  
Télécopieur : (33) 01 34 26 34 99  
<http://www.kubota-global.net>